

Automazioni  
avanzate per  
chiusure industriali  
e residenziali



*Advanced systems  
for Industrial  
and residential  
doors*

**Oltre 50 anni di idee,  
innovazione, qualità italiana.  
Pronti per nuove sfide.**

**Over 50 years of ideas,  
innovation, Italian quality.  
Ready for new challenges.**

Da sempre lavoriamo per  
renderti la vita più leggera.

*We've always worked to make  
your life lighter.*



La storia della Elsamec è anche la storia di una famiglia, di un modo unico di pensare ed interpretare l'impresa, a cominciare dai fondatori: Dino, Giovanni e Renato Santarelli

Il nostro primo brevetto del 1972, con l'innovativa idea del "motore spaccato" che rivoluzionò i sistemi di installazione, ha reso la Elsamec famosa a livello mondiale.

Oggi, dopo oltre 50 anni, siamo ancora in costante ricerca tecnologica puntando sempre ai massimi livelli di produzione, qualità e innovazione.

*The history of Elsamec is also the story of a family, with a unique way of thinking and interpreting business, starting with the founders: Dino, Giovanni, and Renato Santarelli.*

*Our first patent in 1972, featuring the innovative idea of the "split motor" that revolutionized installation systems, made Elsamec renowned worldwide*

*Today, after over 50 years, we continue our constant technological research, always aiming for the highest levels of production, quality, and innovation.*

**Leader in Italia e leader nel mondo: il mercato dei nostri motori per chiusure industriali e residenziali è attivo in tutti i continenti.**

**Leader in Italy and around the world: The market for our industrial and residential door motors is active on all continents.**





## Made in Italy

Siamo orgogliosi di offrire un prodotto di grande qualità, che ha nel Made in Italy il suo cavallo di battaglia. Progettazione, produzione e assemblaggio vengono effettuati nel luogo esatto in cui un tempo sorgeva l'officina dei tre fondatori di Elsamec, a Fermo. Scegliere un prodotto italiano al 100% significa affidarsi a mani esperte, competenti e sicure.

## Made in Italy

We are proud to offer a high-quality product, which makes Made in Italy a strong point. Design, production, and assembly are carried out in the exact place where the workshop of the three founders of Elsamec once stood, in Fermo. Choosing a 100% Italian product means relying on experienced, competent and trust hands.



## Garanzie

Poniamo particolare attenzione alla sicurezza di ciascun nostro cliente, motivo per cui sottoponiamo tutti i nostri prodotti a rigorosi controlli di qualità e test di sicurezza prima di introdurli sul mercato. I motori e gli accessori Elsamec sono conformi alle normative europee vigenti, e i sistemi anticaduta della serie PRB vantano la certificazione TÜV SUD. Siamo fermamente convinti che godere di un ambiente sicuro e lavorare con materiali certificati rappresenti un diritto fondamentale per ogni individuo.

## Guarantees

We care about the safety of every customer, that's why we subject all our products to strict quality control and safety testing before launch them on the market. The systems comply with current European regulations, and the fall protection systems of the PRB series are certified by TÜV SUD. We firmly believe that enjoying a safe environment and working with certified materials represents a fundamental right for every individual.



## Customer care

Diamo massima importanza alla soddisfazione dei nostri clienti, con i quali cerchiamo di instaurare una rete di relazioni autentiche, solide e durature. Esperienza, competenza e cordialità sono le parole chiave con cui ci proponiamo sia in Italia che all'estero. Il ritorno che otteniamo, in termini di fidelizzazione e di rapporti umani, è straordinario.

## Customer care

We attach the great importance to the satisfaction of our customers, with whom we try to establish a network of authentic, solid and lasting relationships. Experience, competence and friendliness are the key words with which we propose ourselves in Italy and abroad. The return we get, in terms of loyalty and human connections, it's outstanding.



## Logistica

I nostri prodotti sono distribuiti con successo in tutto il mondo. Azienda leader nel proprio campo, Elsamec è infatti conosciuta e apprezzata da costruttori di serrande, installatori, grossisti di automazioni, rivenditori e privati di ogni continente. Grazie a competenza, puntualità e cortesia - punti di forza dell'azienda - il nostro bacino di utenza internazionale si consolida e cresce ogni anno sempre più.

## Logistics

Our products are successfully distributed throughout the world. A leading company in its field, Elsamec is in fact, known and appreciated by manufacturers of shutters, installers, automation wholesalers, retailers and private individuals across every continent. Thanks to competence, punctuality and Courtesy - Strengths of the company - Our catchment area of international users is consolidated and grows every year increasingly.

# Indice

## Index

<b>1.</b>	<b>Motori centrali per serrande compensate</b> <b>Central motors for rollingshutters with springs</b>	<b>9</b>
	Uniko 1M evolution	12
	Uniko 2M evolution	14
	ES76 1M evolution	16
	ES76 2M evolution	18
	Gulliver	20
	Accessori — Accessories	22
<b>2.</b>	<b>Motori laterali per serrande non compensate</b> <b>Side motors for rolling shutters without springs</b>	<b>25</b>
	Mini Taurus 5,4	28
	Taurus 7	30
	Taurus 12	32
	Taurus 18	34
	Accessori — Accessories	36
<b>3.</b>	<b>Motori laterali per serrande veloci</b> <b>Side motors for high-speed shutters</b>	<b>41</b>
	Taurus Fast 8	44
	Taurus Superfast 12	46
	Taurus Superfast 18	48
	Accessori — Accessories	50

<b>4.</b>	<b>Motori laterali per porte rapide e ad impacchettamento</b> <b>Side motors for high speed doors and fold up doors</b>	<b>55</b>
	Speedy Taurus 5	58
	Speedy Taurus 7	60
	Speedy Taurus 11	62
	Speedy VSF 4,5	64
	Speedy VSF 6,5	66
	Speedy VSF 10	68
	Accessori — Accessories	70

<b>5.</b>	<b>Motori laterali per porte sezionali industriali</b> <b>Side motors for industrial sectional doors</b>	<b>73</b>
	Sezio VSF 8	76
	Sezio VSF 10	78
	Sezio VSF 14	80
	Sezio VSF 17	82
	Accessori — Accessories	84

	<b>Focus On: Alkes Plus</b>	<b>87</b>
--	-----------------------------	-----------

	<b>Focus On: Sistemi anticaduta — Safety brake system</b>	<b>91</b>
--	---	-----------

	Block	92
	PRB Series	93
	PRB Speedy	94

	<b>Accessori di comando — Control accessories</b>	<b>99</b>
--	---	-----------







Motori centrali per  
serrande compensate

*Central motors for  
rollingshutters with springs*



Frutto dei nostri continui sforzi di ricerca mirati al miglioramento delle caratteristiche funzionali dei nostri elettroriduttori e grazie all'implementazione di soluzioni innovative nella progettazione, questa serie può essere definita come un fenomeno di adattabilità a tutte le serrande dotate di asse compensato.

Serie storica dei nostri elettroriduttori, la linea ES, nasce nel 1972 come il primo motore "aperto in due parti", assemblabile anche su serrande già installate senza smontare o modificare l'albero; un primato che valse un brevetto mondiale. Una vera rivoluzione per quel tempo ma sempre attuale grazie ai continui affinamenti tecnologici per essere sempre al passo con i tempi.

I motori della serie Evolution sono realizzati con soluzioni tecniche e materiali all'avanguardia, che garantiscono affidabilità e durata nel tempo.

Gulliver nasce come risposta alla motorizzazione di serrande con asse compensato di grandi dimensioni. La larghezza massima di 7 m, resa possibile dal diametro dell'asse di 101,6 mm, oltre al peso massimo consentito del telo di 400 kg, lo rendono un motore adatto sia all'uso industriale che civile.

Il freno elettromagnetico in materiale sinterizzato per tutti i nostri motori centrali per serrande compensate garantisce arresti sicuri e duraturi nel tempo grazie alla sua tecnologia avanzata e alla resistenza dei materiali di alta qualità impiegati. La sua progettazione intelligente assicura una performance impeccabile, conferendo sicurezza e affidabilità in ogni utilizzo.

---

The result of our continuous targeted research efforts to improve the functional characteristics of our gearmotors and thanks to the implementation of innovative solutions in design, this series can be defined as a phenomenon of adaptability to all shutters equipped with a compensated shaft.

The historical series of our gearmotors, the ES line, was born in 1972 as the first split open motor, which could be assembled even on already installed shutters without dismantling or modifying the shaft; a primacy that earned a worldwide patent. A real revolution for that time, but always up-to-date thanks to continuous technological refinements to keep up with the times.

The Evolution series gearmotors are made with cutting-edge technical solutions and materials, ensuring reliability and durability over time.

Gulliver is the answer to the demand for compensated shutters of large dimensions. The diameter of the tube (101,6 mm), which allows it to reach a width of 7 m, besides the maximum applicable curtain weight of 400 kg, makes it a motor suitable for both industrial and residential use.

The sintered electromagnetic brake for all our central motors for rolling shutters with springs ensures safe and long-lasting stops due to its advanced technology and the durability of the high-quality materials used. Its intelligent design guarantees impeccable performance, providing safety and reliability in every use.

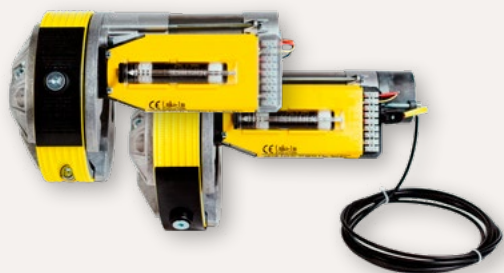
Uniko 1M  
evolution

Uniko 2M  
evolution

ES76 1M  
evolution

ES76 2M  
evolution

Gulliver



12



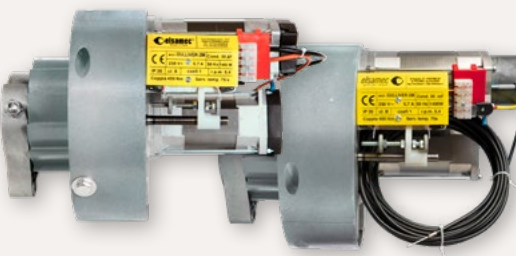
14



16



18



20

In Elsamec, ci impegniamo a offrire motori per serrande che non solo garantiscono prestazioni affidabili, ma rispettano anche rigorosi standard di sicurezza europei. I nostri motori centrali per serrande sono progettati in conformità con la normativa europea [EN 13241-1](#) e [EN 12453](#) garantendo un funzionamento sicuro e affidabile.

At Elsamec, we strive to offer shutter motors that not only guarantee reliable performance, but also comply with rigorous European safety standards. Our central shutter motors are designed in accordance with European regulations [EN 13241-1](#) and [EN 12453](#), ensuring safe and reliable operation.

#### Sicurezza come priorità principale:

I nostri motori per serrande sono sottoposti a severi test di sicurezza per garantire la protezione degli utenti e la prevenzione di danni accidentali.

#### Security as top priority:

Our shutter motors undergo rigorous safety tests to ensure the protection of users and the prevention of accidental damage.

#### Conformità CE:

Ogni motore per serrande Elsamec è contrassegnato con la marcatura CE, confermando la conformità agli standard europei. Questo marchio è un segno della nostra dedizione nel fornire prodotti che rispettano le direttive e le normative vigenti in materia di sicurezza.

#### CE Conformity:

Each Elsamec shutter motor is marked with the CE marking, confirming compliance with European standards. This mark is a sign of our dedication to providing products that comply with current safety directives and regulations.

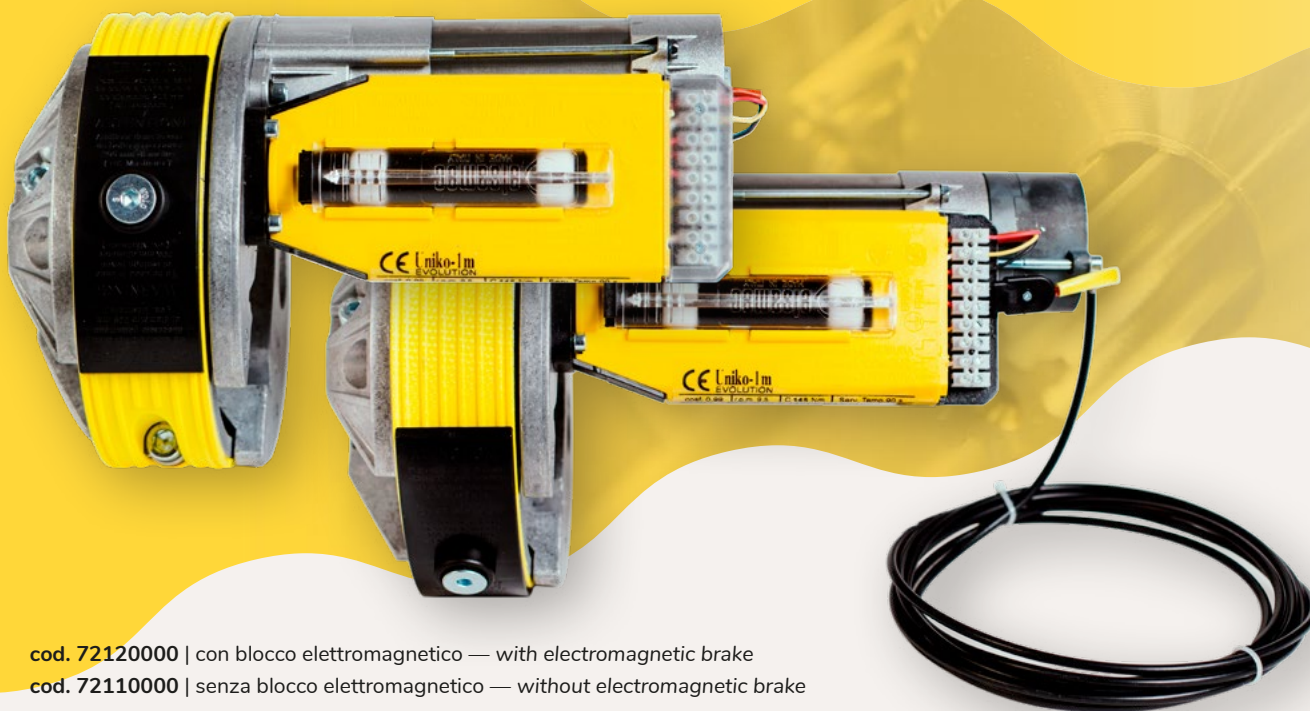
#### Documentazione dettagliata:

Per garantire una corretta installazione e manutenzione, offriamo documentazione tecnica completa. I nostri manuali dettagliati forniscono istruzioni chiare per l'installazione corretta e l'adeguata manutenzione dei motori per serrande Elsamec, garantendo un funzionamento sicuro nel tempo.

#### Detailed documentation:

To ensure proper installation and maintenance, we offer complete technical documentation. Our detailed manuals provide clear instructions for correct installation and proper maintenance of Elsamec shutter motors, ensuring safe operation over time.

# Uniko 1M evolution



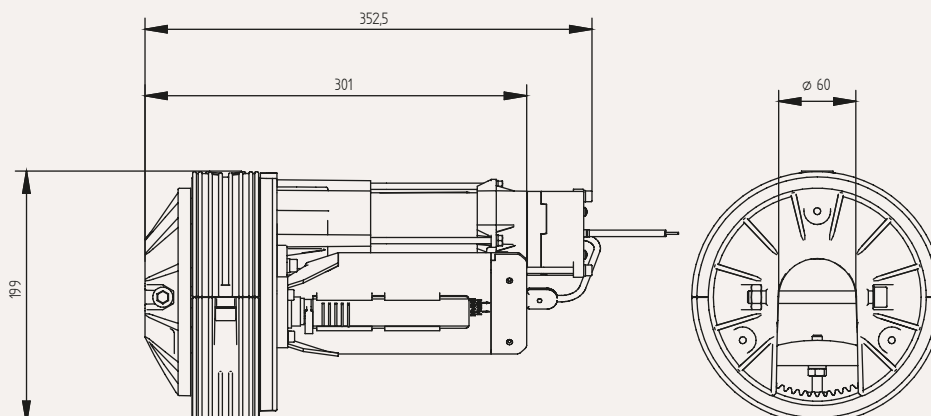
cod. 72120000 | con blocco elettromagnetico — with electromagnetic brake

cod. 72110000 | senza blocco elettromagnetico — without electromagnetic brake

## Dati tecnici — Technical data

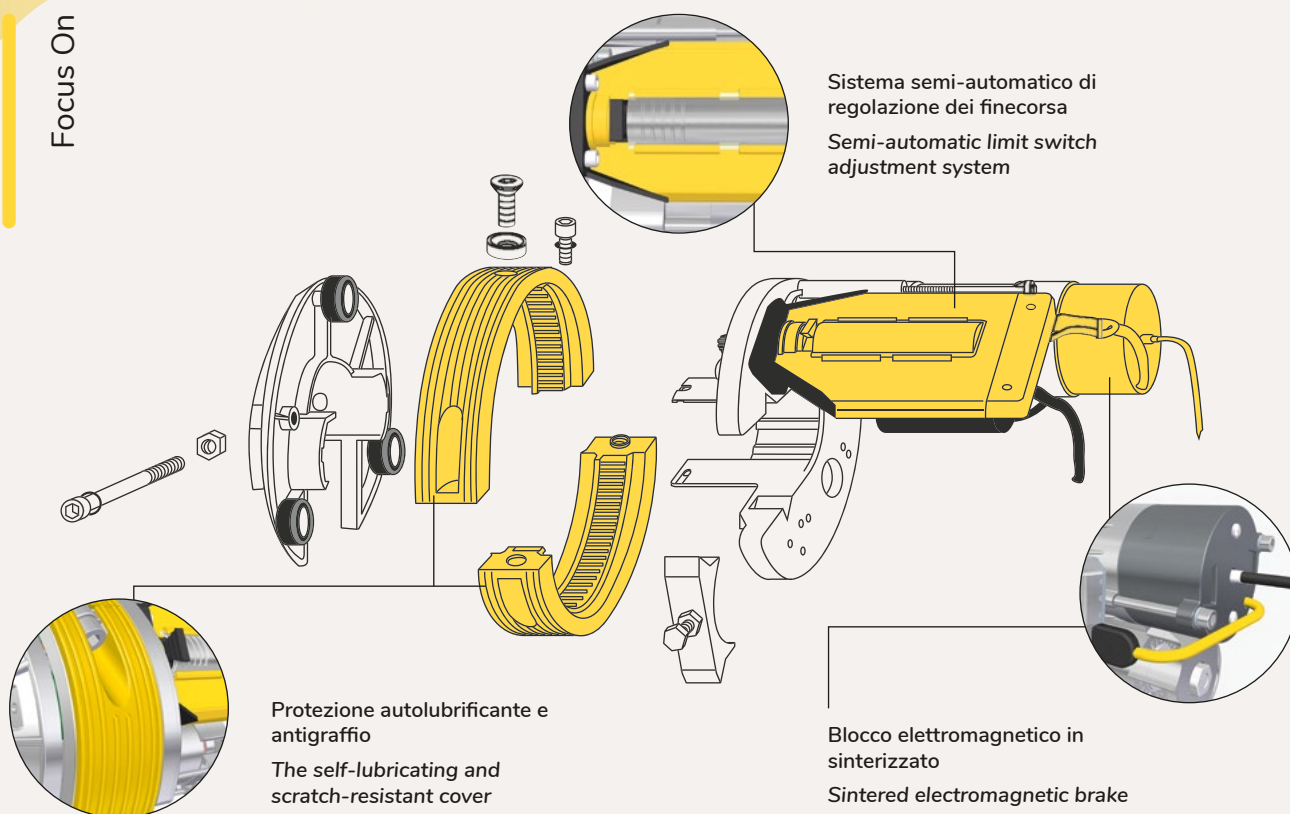
Ø Molle di compensazione / Ø Compensation springs	mm	200   220
Coppia in uscita / Output torque	Nm	177
Forza di sollevamento / Lift capacity	kg	180   170
Alimentazione / Power supply	V	230/115*
Frequenza / Frequency	Hz	50/60
Assorbimento / Consumption	A	2
Potenza / Power	W	450
Grado di Protezione / Protection Category	IP	40
Velocità di rotazione / Output speed	RPM	9
Ø Asse serranda / Ø Installation shaft	mm	60/48
* disponibile su richiesta / available on request		

## Dimensioni — Dimensions



**Caratteristiche**  
 — Features

- Montaggio facile e rapido — Easy and quick assembly
- Regolazione del finecorsa semplice e precisa — Simple and precise limit switch adjustment
- Sblocco veloce e intuitivo — Quick and intuitive release
- Installabile su tutte le serrande, anche già montate  
Can be installed on all rolling shutters, even those already mounted

**Focus On**


Istruzioni per  
l'installazione standard  
Installation for the  
standard instructions


**Accessori — Accessories**


cod. 75130000

blocco elettromagnetico  
cavo blocco 4 m  
electrobrake  
brake cable 4 m



cod. 75360000

sblocco interno  
brake release handle



cod. 75260000

riduzione Uniko Ø48  
tube adaptor Uniko Ø48



cod. 75270000

kit espansore flangia  
Uniko Ø220  
kit flange adaptor Uniko  
Ø200

# Uniko 2M evolution



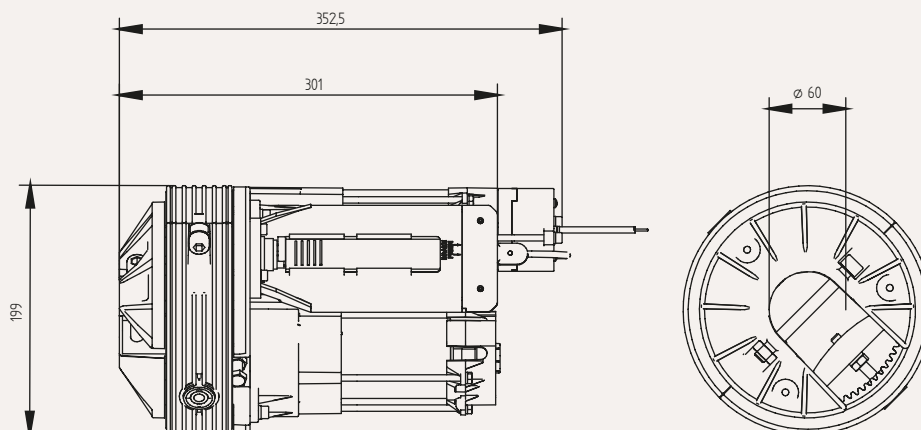
cod. 72220000 | con blocco elettromagnetico — with electromagnetic brake

cod. 72210000 | senza blocco elettromagnetico — without electromagnetic brake

## Dati tecnici — Technical data

Ø Molle di compensazione / Ø Compensation springs	mm	200   220
Coppia in uscita / Output torque	Nm	245
Forza di sollevamento / Lift capacity	kg	240   225
Alimentazione / Power supply	V	230/115*
Frequenza / Frequency	Hz	50/60
Assorbimento / Consumption	A	3
Potenza / Power	W	700
Grado di Protezione / Protection Category	IP	40
Velocità di rotazione / Output speed	RPM	9
Ø Asse serranda / Ø Installation shaft	mm	60/48
* disponibile su richiesta / available on request		

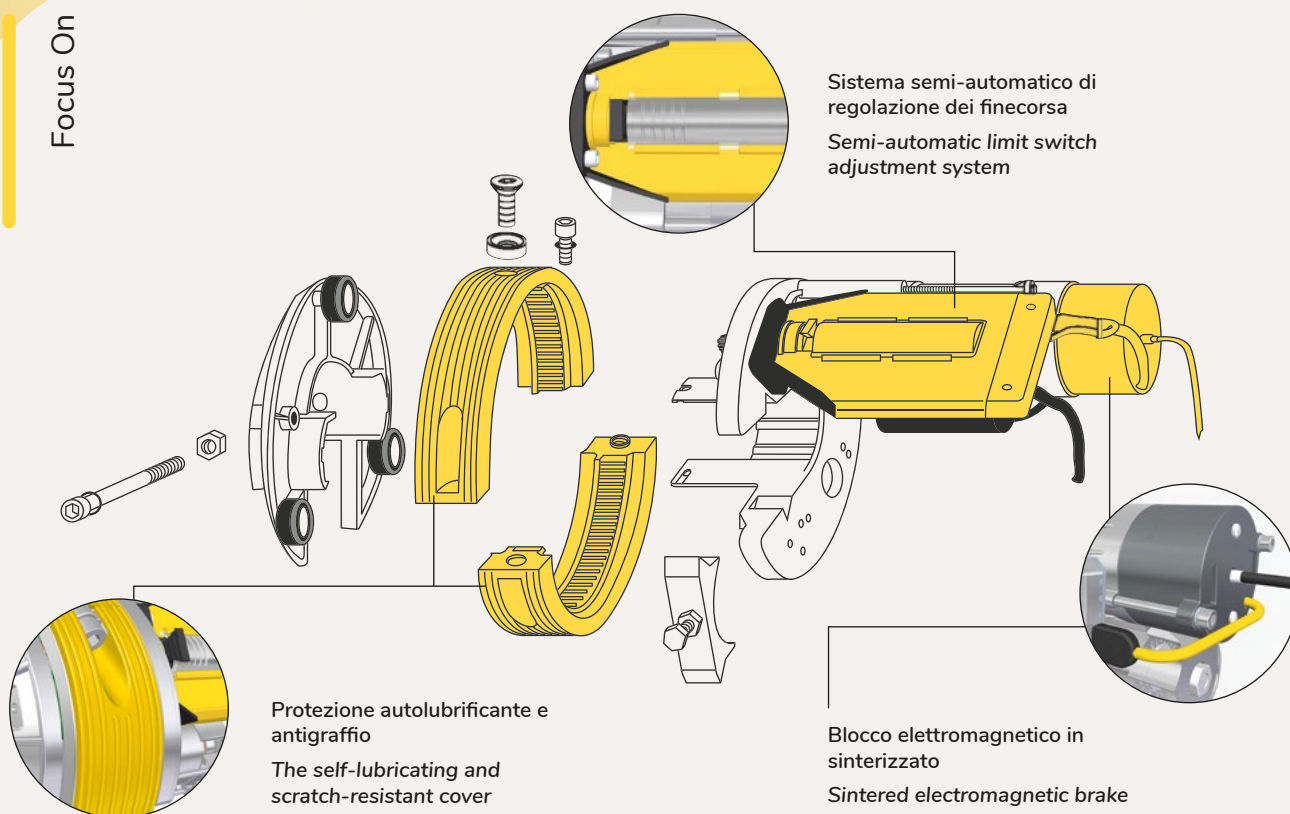
## Dimensioni — Dimensions



Caratteristiche  
— Features

- Montaggio facile e rapido — Easy and quick assembly
- Regolazione del finecorsa semplice e precisa — Simple and precise limit switch adjustment
- Sblocco veloce e intuitivo — Quick and intuitive release
- Installabile su tutte le serrande, anche già montate  
Can be installed on all rolling shutters, even those already mounted

Focus On



Istruzioni per l'installazione standard  
Installation for the standard instructions



Accessori — Accessories



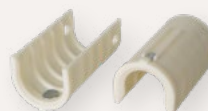
cod. 75140000

blocco elettromagnetico  
cavo blocco 6 m  
electrobrake  
brake cable 6 m



cod. 75360000

sblocco interno  
brake release handle



cod. 75260000

riduzione Uniko Ø48  
tube adaptor Uniko Ø48



cod. 75270000

kit espansore flangia  
Uniko Ø220  
kit flange adaptor Uniko  
Ø200



# ES76 1M evolution



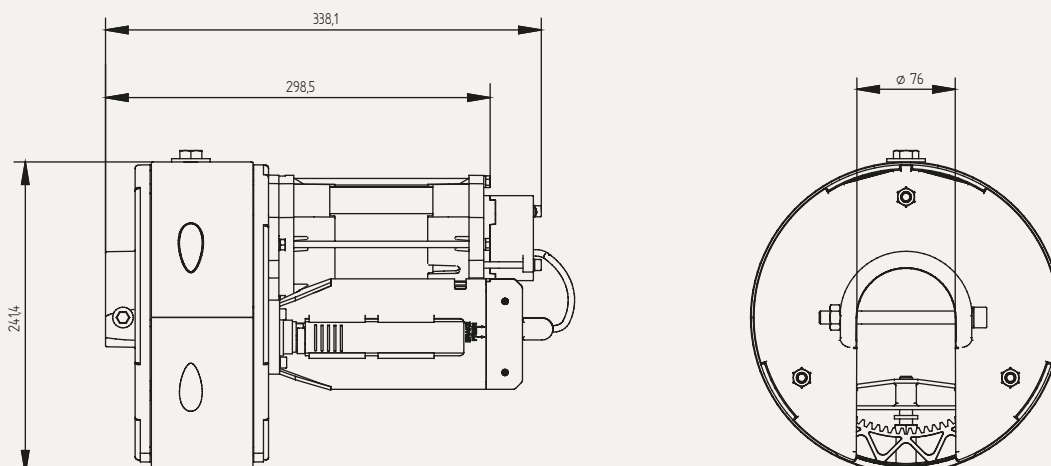
cod. 71820000 | con blocco elettromagnetico — with electromagnetic brake

cod. 71810000 | senza blocco elettromagnetico — without electromagnetic brake

## Dati tecnici — Technical data

Ø Molle di compensazione / Ø Compensation springs	mm	240
Coppia in uscita / Output torque	Nm	190
Forza di sollevamento / Lift capacity	kg	161
Alimentazione / Power supply	V	230/115*
Frequenza / Frequency	Hz	50/60
Assorbimento / Consumption	A	2,8
Potenza / Power	W	650
Grado di Protezione / Protection Category	IP	40
Velocità di rotazione / Output speed	RPM	7,4
Ø Asse serranda / Ø Installation shaft	mm	76
* disponibile su richiesta / available on request		

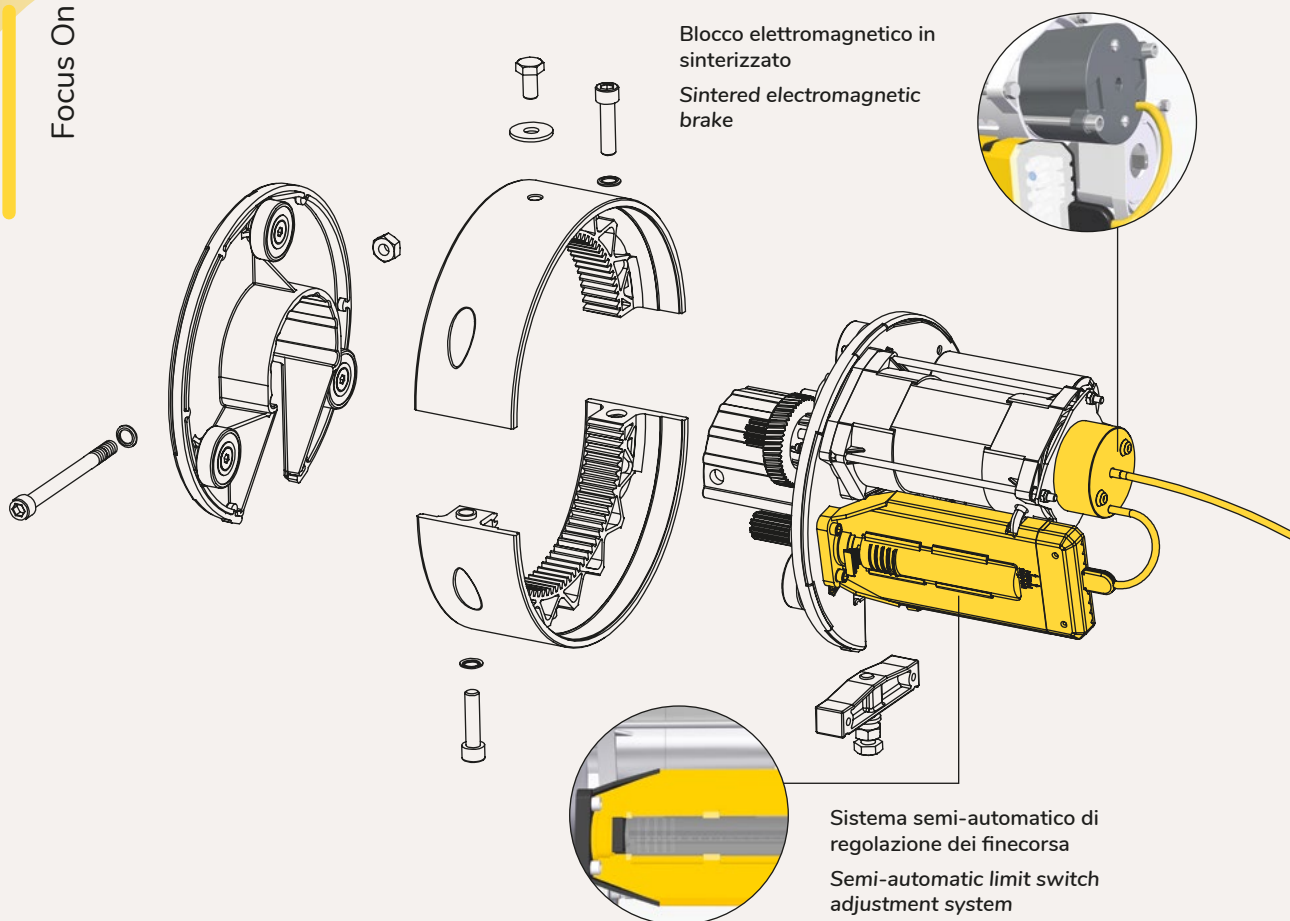
## Dimensioni — Dimensions



Caratteristiche  
— Features

- Montaggio facile e rapido — Easy and quick assembly
- Regolazione del finecorsa semplice e precisa — Simple and precise limit switch adjustment
- Sblocco veloce e intuitivo — Quick and intuitive release
- Installabile su tutte le serrande, anche già montate  
Can be installed on all rolling shutters, even those already mounted

Focus On



Accessori — Accessories



cod. 75140000

blocco elettromagnetico  
cavo blocco 6 m  
electrobrake  
brake cable 6 m



cod. 75360000

sblocco interno  
brake release handle

# ES76 2M evolution



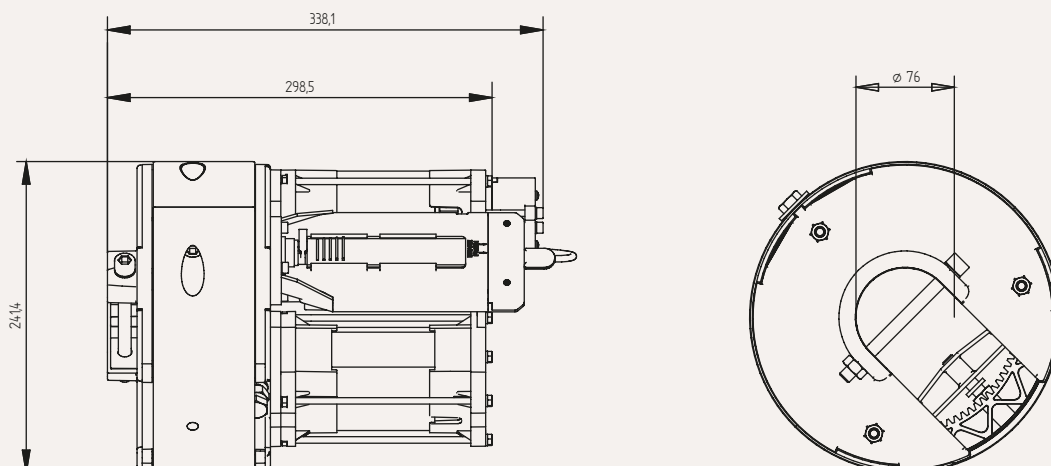
cod. 71920000 | con blocco elettromagnetico — with electromagnetic brake

cod. 71910000 | senza blocco elettromagnetico — without electromagnetic brake

## Dati tecnici — Technical data

Ø Molle di compensazione / Ø Compensation springs	mm	240
Coppia in uscita / Output torque	Nm	285
Forza di sollevamento / Lift capacity	kg	242
Alimentazione / Power supply	V	230/115*
Frequenza / Frequency	Hz	50/60
Assorbimento / Consumption	A	4,4
Potenza / Power	W	1000
Grado di Protezione / Protection Category	IP	40
Velocità di rotazione / Output speed	RPM	7,4
Ø Asse serranda / Ø Installation shaft	mm	76
* disponibile su richiesta / available on request		

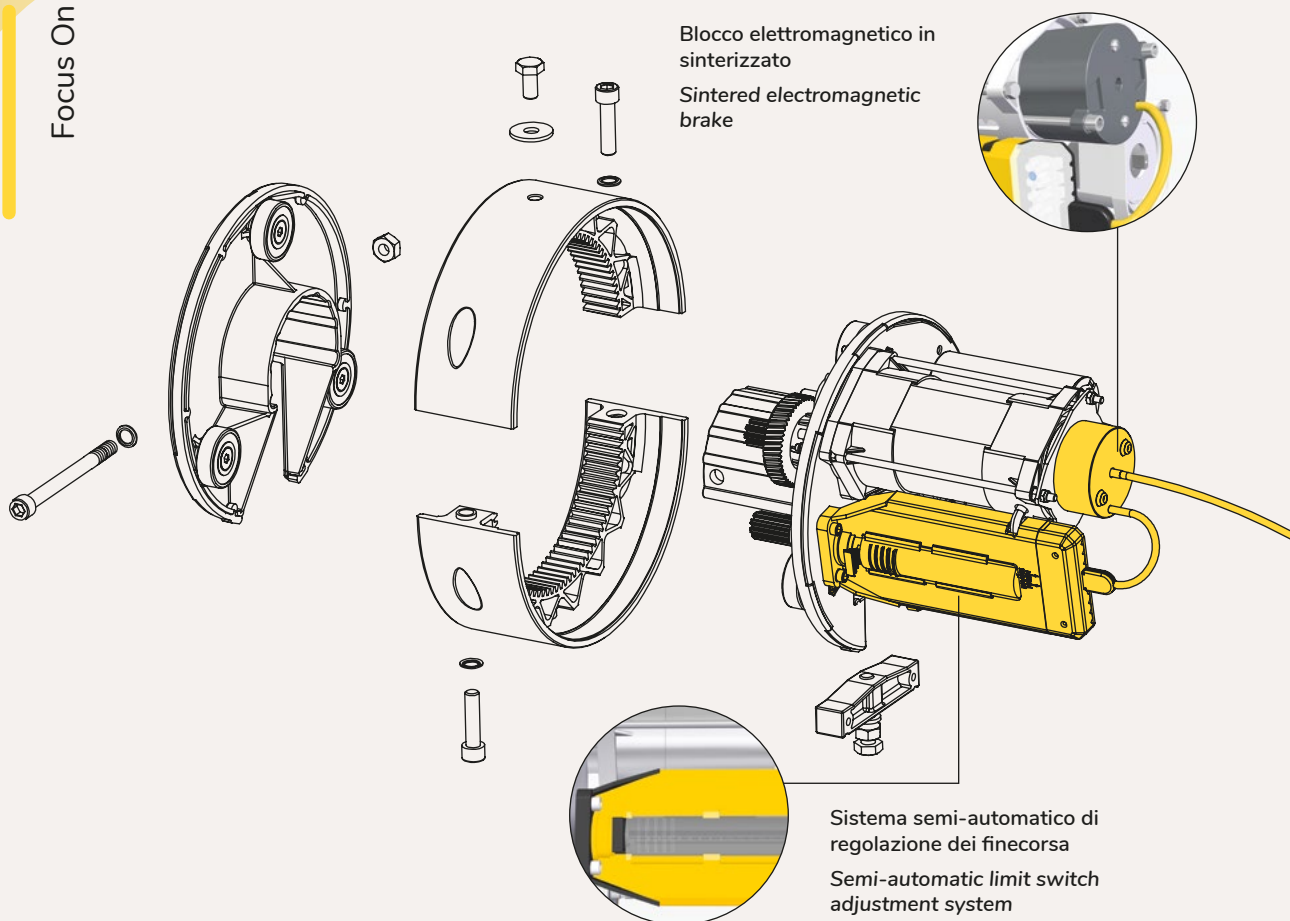
## Dimensioni — Dimensions



## Caratteristiche — Features

- Montaggio facile e rapido — Easy and quick assembly
- Regolazione del finecorsa semplice e precisa — Simple and precise limit switch adjustment
- Sblocco veloce e intuitivo — Quick and intuitive release
- Installabile su tutte le serrande, anche già montate  
Can be installed on all rolling shutters, even those already mounted

## Focus On



## Accessori — Accessories



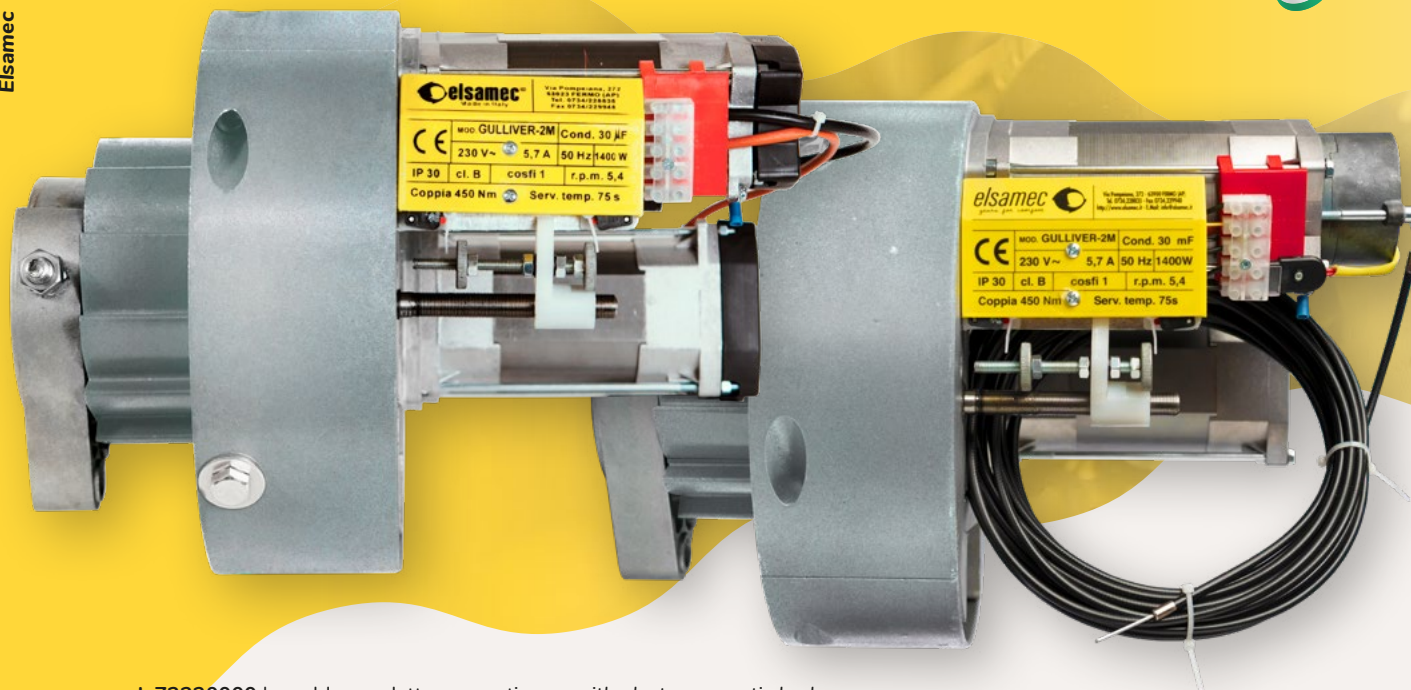
cod. 75140000

blocco elettromagnetico  
cavo blocco 6 m  
electrobrake  
brake cable 6 m



cod. 75360000

sblocco interno  
brake release handle



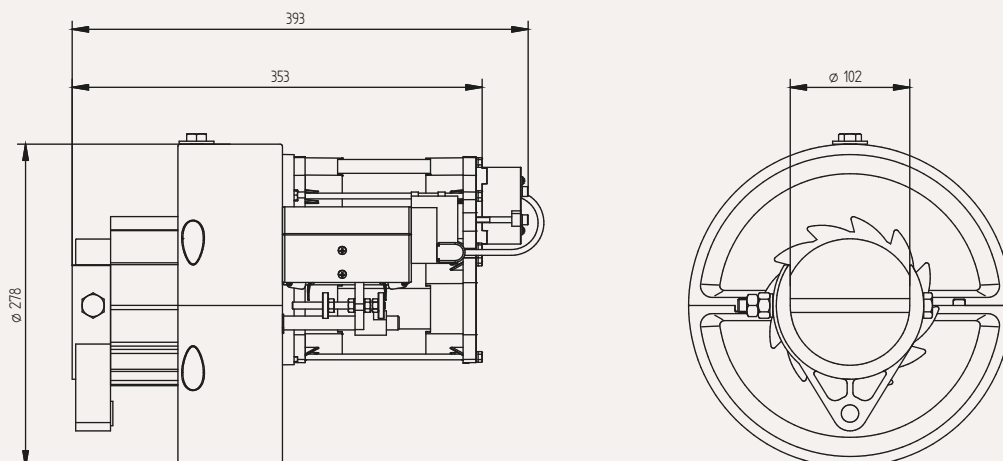
cod. 73220000 | con blocco elettromagnetico — with electromagnetic brake

cod. 73210000 | senza blocco elettromagnetico — without electromagnetic brake

## Dati tecnici — Technical data

Ø Molle di compensazione / Ø Compensation springs	mm	280
Coppia in uscita / Output torque	Nm	450
Forza di sollevamento / Lift capacity	kg	400
Alimentazione / Power supply	V	230/115*
Frequenza / Frequency	Hz	50/60
Assorbimento / Consumption	A	6
Potenza / Power	W	1400
Grado di Protezione / Protection Category	IP	40
Velocità di rotazione / Output speed	RPM	5,4
Ø Asse serranda / Ø Installation shaft	mm	101,6
* disponibile su richiesta / available on request		

## Dimensioni — Dimensions

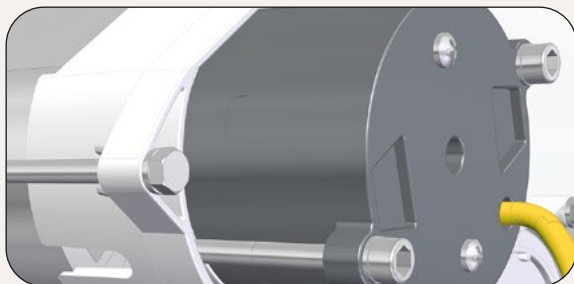




## Caratteristiche — Features

- Per serrande fino a **400 kg** e **7m di luce** — For rolling shutters up to **400 kg** and **7m wide**
- Montaggio facile e rapido — Easy and quick assembly
- Sblocco veloce e intuitivo — Quick and intuitive release
- Installabile su tutte le serrande, anche già montate  
Can be installed on all rolling shutters, even those already mounted

## Focus On



### Blocco elettromagnetico in sinterizzato Sintered electromagnetic brake

Il freno elettromagnetico in materiale sinterizzato garantisce arresti sicuri e duraturi nel tempo grazie alla sua tecnologia avanzata e alla resistenza dei materiali di alta qualità impiegati.

The sintered electromagnetic brake ensures safe and long-lasting stops due to its advanced technology and the durability of high-quality materials used.

## Accessori — Accessories



cod. 75150010

blocco elettromagnetico  
cavo blocco 10 m  
electrobrake  
brake cable 10 m



cod. 75360000

sblocco interno  
brake release handle



## Electronica — Electronic equipment



cod. 79140012

**Mini Progress LED**  
centralina per comando a  
distanza  
control unit for remote  
control



cod. 93350000

**Polaris**  
comando in bassa tensione  
low voltage control



cod. 93790000

**Julius**  
fotocellule a parete  
photocells wall shielded



cod. 93800020 (2 m)  
cod. 93800026 (2,7 m)

barriere di sicurezza  
safety light curtains



cod. 93740000

lampeggiatore  
flashing light



cod. 79020000

**Mizar - 433,9MHz**  
trasmettitore bicanale  
two-channel transmitter

## Sistemi anticaduta — Safety brake system



cod. 78110000

**Unik block**  
paracadute serie Uniko  
safety-brake system for  
Uniko series



cod. 78120000

**ES block**  
paracadute serie ES  
safety-brake system for ES  
series



cod. 78130000

**Gulliver block**  
paracadute serie Gulliver  
safety-brake for Gulliver  
series

Focus On: Sistemi anticaduta — Safety brake system → pag. 90



## Kit basic box

cod. 7212KIT1



Uniko 1M EVO



sblocco interno  
brake release handle



riduzione Uniko Ø48  
tube adaptor Uniko Ø48



kit espansore flangia Uniko  
Ø220  
kit flange adaptor Uniko  
Ø200



Mini Progress LED  
centralina per comando a  
distanza  
control unit for remote  
control



Mizar - 433,9MHz  
trasmettitore bicanale  
two-channel transmitter

## Kit full box

cod. 7212KIT2

Il "Kit full box" contiene tutti gli articoli del Kit basic box" con l'aggiunta dei seguenti prodotti.  
The 'full box kit' contains all the items in the 'basic box kit' with the addition of the following products.



Raindrop  
selettore a chiave  
key switch



Julius  
fotocelle a parete  
photocells wall shielded



lampeggiatore  
a murare  
flashing light  
wall-mounted



Mizar - 433,9MHz  
un secondo trasmettitore  
bicanale  
a second two-channel  
transmitter







Motori laterali per  
serrande non compensate

*Side motors for  
rolling shutters without springs*



Questa serie di elettroriduttori, è la risposta all'esigenza di una motorizzazione laterale per serrande non compensate, anche di dimensioni e pesi notevoli. Caratteristica principale è l'ingombro laterale drasticamente ridotto e l'estrema facilità di manutenzione e di sostituzione.

Robusta ed affidabile permette una flessibilità eccezionale del suo utilizzo grazie alla completezza di accessori di cui è dotata. Il sistema di manovra manuale di soccorso dei modelli Taurus (sistema brevettato) ha il vantaggio di essere sempre in presa con l'elettroriduttore, evitando in tal modo tutte le operazioni di innesto, senza interferire con il normale funzionamento dell'elettroriduttore.

*This series of motors was born as a response on the growing demand of side-motors for unbalanced roller shutters of big weight and dimensions. The main characteristics and advantages of the motor Taurus are the smaller area occupied by the motor in the system and the simplicity of its installation and maintenance. The system Taurus is reliable, secure and versatile thanks to a complete range of the accessories available. The Manual Override of Taurus gives the advantage of being inserted at all times; in case of emergency manoeuvring by hand, the override does not need to be geared (patented system), yet it does not interfere during normal functioning.*

Questi motori sono dotati del convertitore ACRUX, alloggiato in una scatola stagna IP54, per l'alimentazione a 230 V in monofase, e della scheda METEOR per l'alimentazione a 400 V in trifase. Entrambi dispongono di una logica integrata per automatizzare funzioni come l'apertura e la chiusura, la personalizzazione dei tempi di sosta, la gestione del comando a uomo presente e il controllo delle fotocellule con alimentazione a 12V. Inoltre, gestiscono le sicurezze termiche e il dispositivo di sicurezza paracadute.

Il convertitore ACRUX offre la possibilità di regolare la rampa di accelerazione e decelerazione, consentendo il controllo inoltre delle velocità di apertura e chiusura mediante la variazione della frequenza.

*These motors come equipped with the ACRUX inverter, housed in an IP54 waterproof box, for single phase 230V power supply, and the METEOR board for 400V three-phase power supply. Both have built-in logic to automate functions such as opening and closing, customization of times management, the management of the dead-man command and the control of photocells with 12V power supply. Additionally, they manage thermic sensor and the parachute safety device.*

*The ACRUX inverter offers the possibility to adjust the acceleration and deceleration ramps, allowing control of opening and closing speeds by frequency variation.*

# Mini Taurus 5,4

# Taurus 7

# Taurus 12

# Taurus 18



28



30



32



34

In Elsamec, ci impegniamo a offrire motori per serrande che non solo garantiscono prestazioni affidabili, ma rispettano anche rigorosi standard di sicurezza europei. I nostri motori laterali per serrande sono progettati in conformità con la normativa europea [EN 13241-1](#) e [EN 12453](#) garantendo un funzionamento sicuro e affidabile.

At Elsamec, we strive to offer shutter motors that not only guarantee reliable performance, but also comply with rigorous European safety standards. Our side motors are designed in accordance with European regulations [EN 13241-1](#) and [EN 12453](#), ensuring safe and reliable operation.

#### Sicurezza come priorità principale:

I nostri motori per serrande sono sottoposti a severi test di sicurezza per garantire la protezione degli utenti e la prevenzione di danni accidentali.

#### Security as top priority:

Our shutter motors undergo rigorous safety tests to ensure the protection of users and the prevention of accidental damage.

#### Conformità CE:

Ogni motore per serrande Elsamec è contrassegnato con la marcatura CE, confermando la conformità agli standard europei. Questo marchio è un segno della nostra dedizione nel fornire prodotti che rispettano le direttive e le normative vigenti in materia di sicurezza.

#### CE Conformity:

Each Elsamec shutter motor is marked with the CE marking, confirming compliance with European standards. This mark is a sign of our dedication to providing products that comply with current safety directives and regulations.

#### Documentazione dettagliata:

Per garantire una corretta installazione e manutenzione, offriamo documentazione tecnica completa. I nostri manuali dettagliati forniscono istruzioni chiare per l'installazione corretta e l'adeguata manutenzione dei motori per serrande Elsamec, garantendo un funzionamento sicuro nel tempo.

#### Detailed documentation:

To ensure proper installation and maintenance, we offer complete technical documentation. Our detailed manuals provide clear instructions for correct installation and proper maintenance of Elsamec shutter motors, ensuring safe operation over time.

# Mini Taurus 5,4

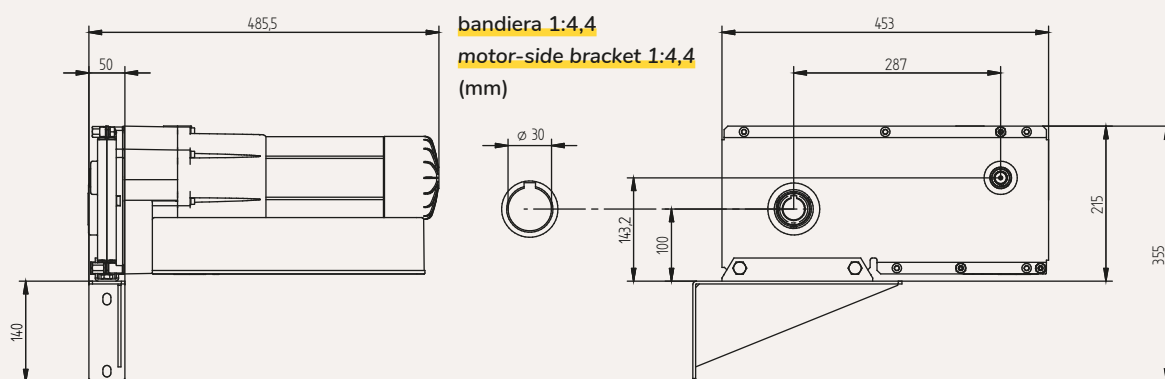


- cod. 74030000** | monofase 230V con centrale inverter Acrux AB — single-phase 230V with Acrux AB inverter control unit
- cod. 74050000** | trifase 400V con centrale Meteor AB — three-phase 400V with Meteor AB control unit
- cod. 74010000** | trifase 230V senza centrale — three-phase 230V without control unit
- cod. 74010001** | trifase 400V senza centrale — three-phase 400V without control unit

## Dati tecnici — Technical data

Rapporto di trasmissione / Gear ratio		1:4,4
Alimentazione / Power supply	V	1~230   3~400
Coppia in uscita motore / Output torque on motor	Nm	54
Coppia in uscita su albero / Output torque on shaft	Nm	237,6
Forza di sollevamento massima/ Max lift capacity	kg	467,5
Frequenza / Frequency	Hz	50/60
Assorbimento / Consumption	A	1,5   0,8
Potenza / Power	W	450
Grado di Protezione / Protection Category	IP	54
Velocità di rotazione motore / Output speed on motor	RPM	31,5
Velocità di rotazione su albero / Output speed on shaft	RPM	7,16
∅ Asse serranda / ∅ Installation shaft [mm]	mm	30

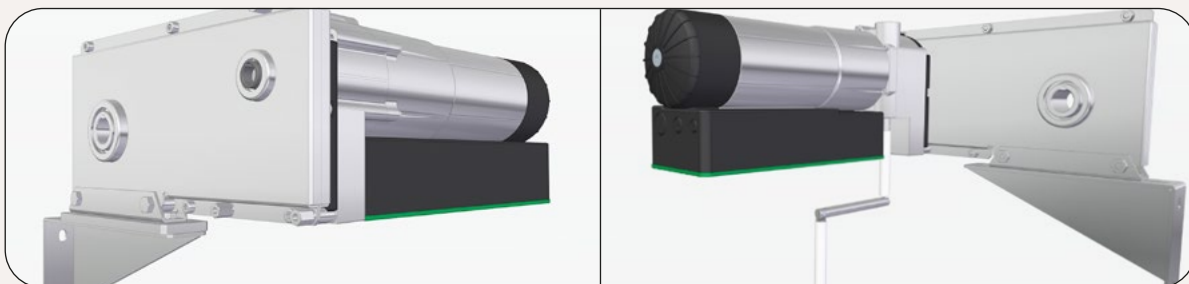
## Dimensioni — Dimensions



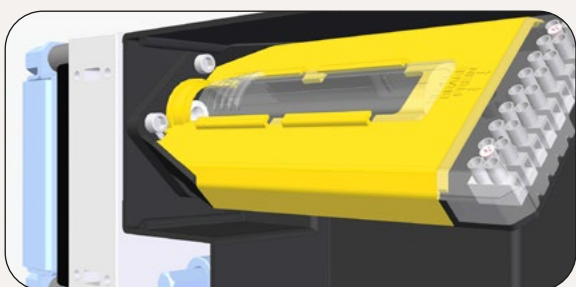
Caratteristiche  
— Features

- Accessori compatibili per serrande di dimensioni ridotte, sia di piccole che medie dimensioni  
*Compact Accessories for Small and Medium-Sized Roller Shutters*
- Manovra manuale di emergenza sempre in presa con asta (sistema brevettato)  
*Emergency operation always-engaged with crank (patented system)*
- Ingombro laterale drasticamente ridotto a 12 cm con facilità di manutenzione  
*Drastically reduced side installation dimensions to 12 cm with easy maintenance*
- Per serrande residenziali e industriali fino a **467,5 kg**  
*For residential and industrial shutters up to **467,5 kg***

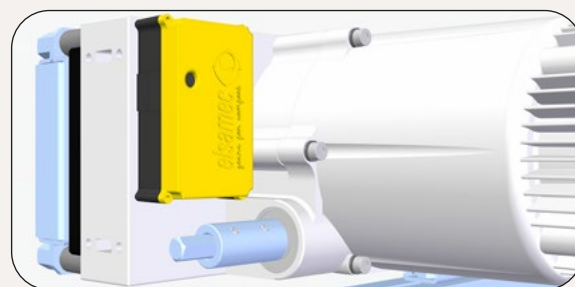
Focus On



Manovra manuale di emergenza con asta  
*Emergency operation with hand crank*



Finecorsa meccanico con microinterruttori di sicurezza  
*Mechanical limit switch with safety microswitches*



Finecorsa elettronico ad encoder multigiro assoluto  
*Electronic limit switch with absolute multi-turn encoder*

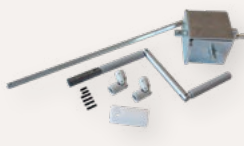
Corredo motore — Motor kit 1:4,4 → pag. 37

Accessori — Accessories



cod. 76110000

kit manovra di emergenza con asta  
*manual override kit with handle*



cod. 76130001

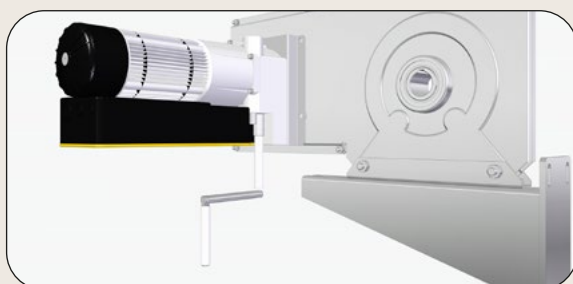
kit manovra di emergenza esterna  
*manual override kit from outside*

# Taurus 7



- cod. 74260000 | monofase 230V con centrale inverter Acrux AB — single-phase 230V with Acrux AB inverter control unit
- cod. 74230000 | trifase 400V con centrale Meteor AB — three-phase 400V with Meteor AB control unit
- cod. 74120000 | trifase 230V senza centrale — three-phase 230V without control unit
- cod. 74120001 | trifase 400V senza centrale — three-phase 400V without control unit

## Focus On



Manovra manuale di emergenza con asta  
Emergency operation with hand crank

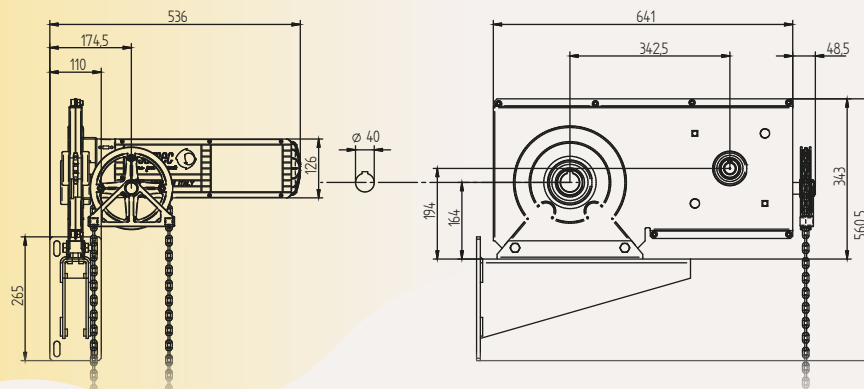


Manovra manuale di emergenza con catena  
Emergency operation with hand chain

## Dati tecnici — Technical data

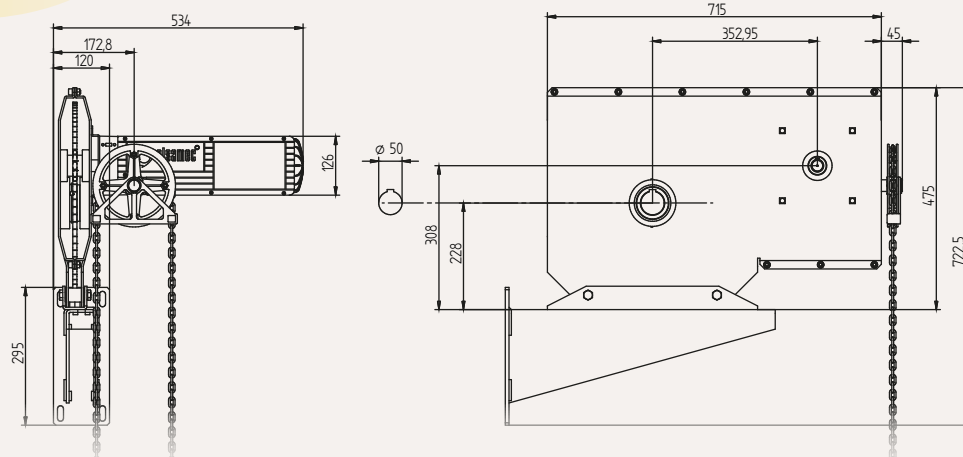
Rapporto di trasmissione / Gear ratio		1:5	1:7
Alimentazione / Power supply	V	1~230   3~400	1~230   3~400
Coppia in uscita motore / Output torque on motor	Nm	70	70
Coppia in uscita su albero / Output torque on shaft	Nm	350	490
Forza di sollevamento massima/ Max lift capacity	kg	526	737
Frequenza / Frequency	Hz	50/60	50/60
Assorbimento / Consumption	A	2,5   1,3	2,5   1,3
Potenza / Power	W	650	650
Grado di Protezione / Protection Category	IP	54	54
Velocità di rotazione motore / Output speed on motor	RPM	47,7	47,7
Velocità di rotazione su albero / Output speed on shaft	RPM	9,5	6,8
∅ Asse serranda / ∅ Installation shaft [mm]	mm	40	50

## Dimensioni — Dimensions

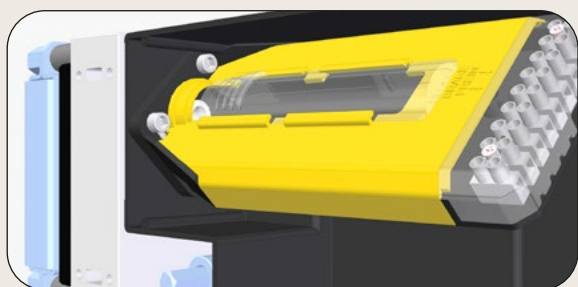


bandiera 1:5  
motor-side bracket 1:5  
(mm)

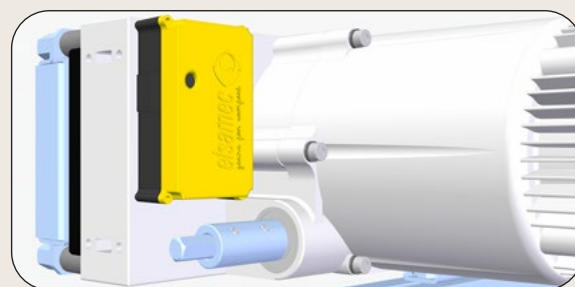
bandiera 1:7  
motor-side bracket 1:7  
(mm)



## Focus On



Finecorsa meccanico con microinterruttori di sicurezza  
Mechanical limit switch with safety microswitches



Finecorsa elettronico ad encoder multigiro assoluto  
Electronic limit switch with absolute multi-turn encoder

## Caratteristiche — Features

- Uso intensivo: 25' con percentuale di utilizzo del 60% — Intensive use: 25' with service factor 60%
- Manovra manuale di emergenza sempre in presa con asta o a catena (sistema brevettato)  
Emergency operation always-engaged with crank or chain (patented system)
- Ingombro laterale drasticamente ridotto a 12 cm con facilità di manutenzione  
Drastically reduced side installation dimensions to 12 cm with easy maintenance
- Per serrande fino a **737 kg** — For shutters up to **737 kg**

## Accessori — Accessories



cod. 76120000

kit manovra di emergenza a catena  
kit for chain emergency operation



cod. 76580000

catena per manovra manuale  
chain for manual override



cod. 76110000

kit manovra di emergenza con asta  
manual override kit with handle



cod. 76130001

kit manovra di emergenza esterna  
manual override kit from outside

Corredo motore — Motor kit 1:5 / 1:7

→ pag. 37

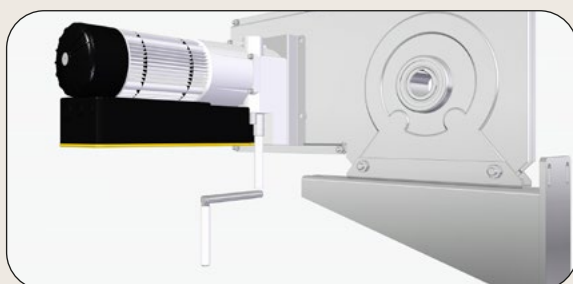


# Taurus 12



- cod. 74290000 | monofase 230V con centrale inverter Acrux AB — single-phase 230V with Acrux AB inverter control unit
- cod. 74250000 | trifase 400V con centrale Meteor AB — three-phase 400V with Meteor AB control unit
- cod. 74140000 | trifase 230V senza centrale — three-phase 230V without control unit
- cod. 74140001 | trifase 400V senza centrale — three-phase 400V without control unit

## Focus On



Manovra manuale di emergenza con asta  
Emergency operation with hand crank

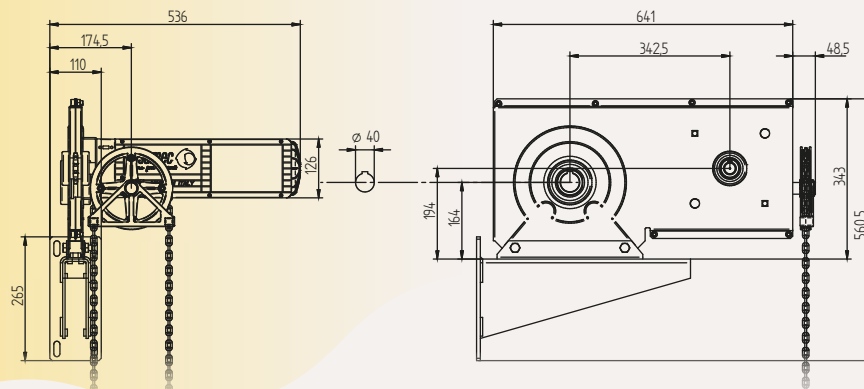


Manovra manuale di emergenza con catena  
Emergency operation with hand chain

## Dati tecnici — Technical data

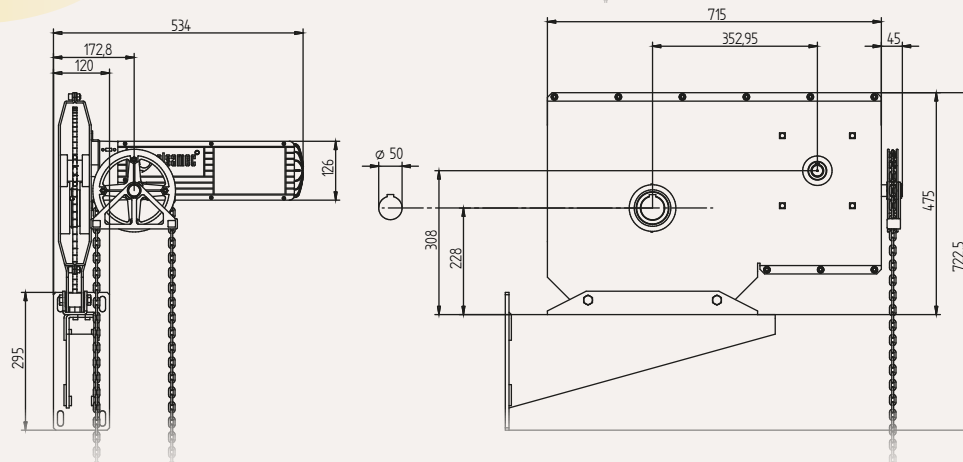
Rapporto di trasmissione / Gear ratio		1:5	1:7
Alimentazione / Power supply	V	1~230   3~400	1~230   3~400
Coppia in uscita motore / Output torque on motor	Nm	120	120
Coppia in uscita su albero / Output torque on shaft	Nm	600	840
Forza di sollevamento massima/ Max lift capacity	kg	902	1263
Frequenza / Frequency	Hz	50/60	50/60
Assorbimento / Consumption	A	3,6   2	3,6   2
Potenza / Power	W	1100	1100
Grado di Protezione / Protection Category	IP	54	54
Velocità di rotazione motore / Output speed on motor	RPM	47,7	47,7
Velocità di rotazione su albero / Output speed on shaft	RPM	9,5	6,8
∅ Asse serranda / ∅ Installation shaft [mm]	mm	40	50

## Dimensioni — Dimensions

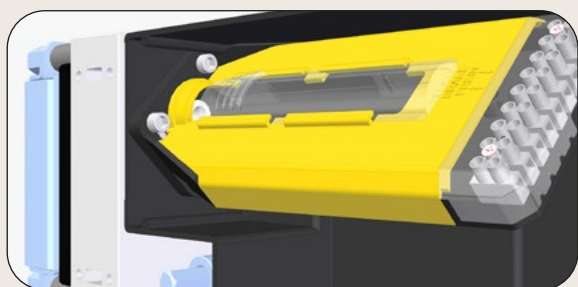


bandiera 1:5  
motor-side bracket 1:5  
(mm)

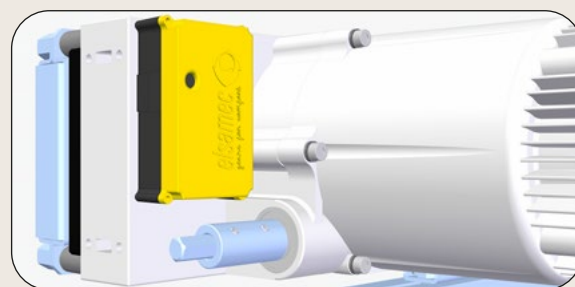
bandiera 1:7  
motor-side bracket 1:7  
(mm)



## Focus On



Finecorsa meccanico con microinterruttori di sicurezza  
Mechanical limit switch with safety microswitches



Finecorsa elettronico ad encoder multigiro assoluto  
Electronic limit switch with absolute multi-turn encoder

## Caratteristiche — Features

- Adatto per l'impiego industriale di serrande di dimensioni medio-grandi  
*For industrial use shutters of medium and large sizes*
- **Manovra manuale di emergenza sempre in presa con asta o a catena (sistema brevettato)**  
***Emergency operation always-engaged with crank or chain (patented system)***
- Ingombro laterale drasticamente ridotto a 12 cm con facilità di manutenzione  
*Drastically reduced side installation dimensions to 12 cm with easy maintenance*
- Per serrande fino a **1263 kg** — *For shutters up to 1263 kg*

## Accessori — Accessories



cod. 76120000

kit manovra di emergenza a catena  
kit for chain emergency operation



cod. 76580000

catena per manovra manuale  
chain for manual override



cod. 76110000

kit manovra di emergenza con asta  
manual override kit with handle



cod. 76130001

kit manovra di emergenza esterna  
manual override kit from outside

Corredo motore — Motor kit 1:5 / 1:7

→ pag. 37

# Taurus 18



cod. 74300000 | monofase 230V con centrale inverter Acrux AB — single-phase 230V with Acrux AB inverter control unit

cod. 74280000 | trifase 400V con centrale Meteor AB — three-phase 400V with Meteor AB control unit

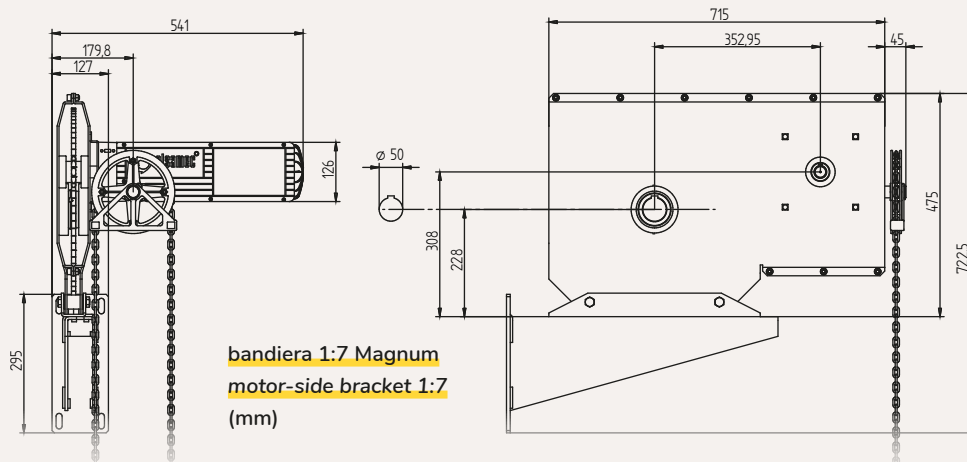
cod. 74170000 | trifase 230V senza centrale — three-phase 230V without control unit

cod. 74170001 | trifase 400V senza centrale — three-phase 400V without control unit

## Dati tecnici — Technical data

Rapporto di trasmissione / Gear ratio		1:7
Alimentazione / Power supply	V	1~230   3~400
Coppia in uscita motore / Output torque on motor	Nm	180
Coppia in uscita su albero / Output torque on shaft	Nm	1260
Forza di sollevamento massima/ Max lift capacity	kg	1894
Frequenza / Frequency	Hz	50/60
Assorbimento / Consumption	A	3,6   2
Potenza / Power	W	1100
Grado di Protezione / Protection Category	IP	54
Velocità di rotazione motore / Output speed on motor	RPM	31,5
Velocità di rotazione su albero / Output speed on shaft	RPM	4,50
∅ Asse serranda / ∅ Installation shaft [mm]	mm	50

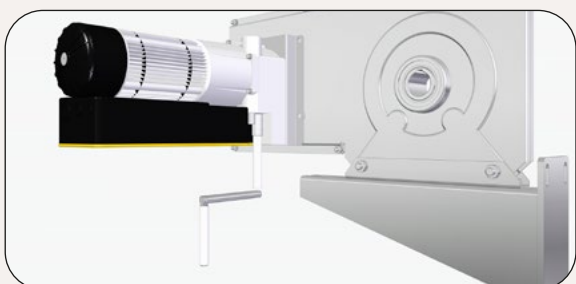
## Dimensioni — Dimensions



## Caratteristiche — Features

- Adatto per l'impiego industriale di serrande di grandi dimensioni  
*For industrial use shutters of large sizes*
- Manovra manuale di emergenza sempre in presa con asta o a catena (sistema brevettato)  
*Emergency operation always-engaged with crank or chain (patented system)*
- Ingombro laterale drasticamente ridotto a 12 cm con facilità di manutenzione  
*Drastically reduced side installation dimensions to 12 cm with easy maintenance*
- Per serrande fino a **1894 kg** — *For shutters up to 1894 kg*

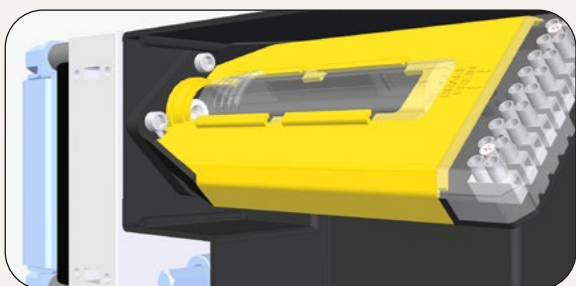
## Focus On



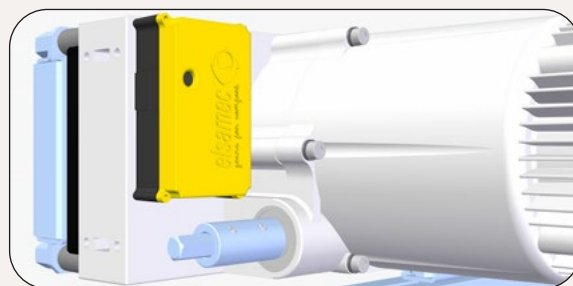
Manovra manuale di emergenza con asta  
*Emergency operation with hand crank*



Manovra manuale di emergenza con catena  
*Emergency operation with hand chain*



Finecorsa meccanico con microinterruttori di sicurezza  
*Mechanical limit switch with safety microswitches*



Finecorsa elettronico ad encoder multigiro assoluto  
*Electronic limit switch with absolute multi-turn encoder*

Corredo motore — Motor kit 1:7 Magnum

→ pag. 37

## Accessori — Accessories



cod. 76120000

kit manovra di emergenza a catena  
*kit for chain emergency operation*



cod. 76580000

catena per manovra manuale  
*chain for manual override*



cod. 76110000

kit manovra di emergenza con asta  
*manual override kit with handle*



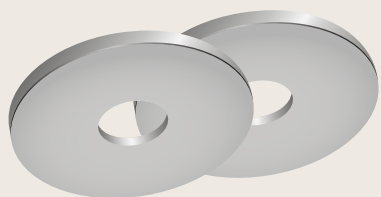
cod. 76130001

kit manovra di emergenza esterna  
*manual override kit from outside*



## Tabella delle portate — Lifting capacity chart

Coppia in uscita su albero — Output torque on shaft [Nm]						
	Mini Taurus 5,4 (1:4,4)	Taurus 7 (1:5)	Taurus 7 (1:7)	Taurus 12 (1:5)	Taurus 12 (1:7)	Taurus 18 (1:7)
	237,6	350	490	600	840	1260
Ø Tubo / Tube [mm]	Forza di sollevamento massima — Max lift capacity [kg]					
101,6	468					
133	357	526	737	902	1263	1895
159	299	440	616	755	1057	1585
168,3	282	416	582	713	998	1497
177,8		394	551	675	945	1417
193,7		361	506	620	867	1301
219,1		319	447	548	767	1150
244,5		286	401	491	687	1031
273		256	359	440	615	923

Coppia rondelloni  
— Couple of flanges

Per corredo motore rapporto 1:4,4  
For motor kit gear ratio 1:4,4

Per corredo motore rapporto 1:5  
For motor kit gear ratio 1:5

Per corredo motore rapporto 1:7  
For motor kit gear ratio 1:7

cod.	Ø [mm]	Ø [mm] Tubi — Tubes
70130000	96 x 30	101,6 x 2,6
70140000	126,8 x 30	133 x 2,9
70150000	152,2 x 30	159 x 3,2
70160000	160,7 x 30	168,3 x 3,6
76210000	124,5 x 40	133 x 4
76250000	149,5 x 40	159 x 4,5
76270000	158,8 x 40	168,3 x 4,5
76310000	167,3 x 40	177,8 x 5
76330000	182,4 x 40	193,7 x 5,4
76370000	206,8 x 40	219,1 x 5,9
76390000	231,4 x 40	244,5 x 6,3
76410000	259,9 x 40	273 x 6,3
76220000	124,5 x 50	133 x 4
76260000	149,5 x 50	159 x 4,5
76280000	158,8 x 50	168,3 x 4,5
76320000	167,3 x 50	177,8 x 5
76340000	182,4 x 50	193,7 x 5,4
76380000	206,8 x 50	219,1 x 5,9
76400000	231,4 x 50	244,5 x 6,3
76420000	259,9 x 50	273 x 6,3



## Corredo motore: rapporto 1:4,4 — Motor kit: gear ratio 1:4,4 / [Mini Taurus]



cod. 76880000

bandiera Evo  
rapporto di  
trasmissione 1:4,4  
motor bracket Evo  
gear ratio 1:4,4

cod. 76890000

kit fissaggio Mini T. su  
bandiere Evo  
kit for mounting Mini T.  
on Evo side-bracket

cod. 76820000

mensola per PRB 30 e  
bandiera Evo  
shelf for PRB 30 and  
motor bracket Evo

cod. 76860000

albero Ø 30 con  
linguetta  
shaft Ø 30 with  
keyway

cod. 76730000

anello di arresto per  
albero Ø 30  
holding ring for shaft  
Ø 30

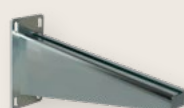
## Corredo motore: rapporto 1:5 — Motor kit: gear ratio 1:5 / [Taurus 7, 12]



cod. 76150001

bandiera  
rapporto di  
trasmissione 1:5  
motor bracket  
gear ratio 1:5

cod. 76530000

supporto per  
bandiera 1:5  
support for motor  
bracket 1:5

cod. 76510000

mensola per  
bandiera 1:5  
wall-in support for  
motor bracket 1:5

cod. 76180000

albero Ø 40 con  
linguetta  
shaft Ø 40 with  
keyway

cod. 76740000

anello di arresto  
per albero Ø 40  
holding ring for shaft  
Ø 40

## Corredo motore: rapporto 1:7 — Motor kit: gear ratio 1:7 / [Taurus 7, 12]

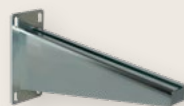
## Corredo motore: rapporto 1:7 — Motor kit: gear ratio 1:7 Magnum\* / [Taurus 18]



cod. 76170000

bandiera  
rapporto di  
trasmissione 1:7  
motor bracket  
gear ratio 1:7

cod. 76540000

supporto per  
bandiera 1:7  
support for motor  
bracket 1:7

cod. 76520000

mensola per  
bandiera 1:7  
wall-in support for  
motor bracket 1:7

cod. 76190000

albero Ø 50 con  
linguetta  
shaft Ø 50 with  
keyway

cod. 76750000

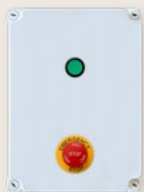
anello di arresto  
per albero Ø 50  
holding ring for shaft  
Ø 50\*cod. 76170002 Magnum | bandiera, rapporto di trasmissione 1:7 con doppia catena — motor bracket, gear ratio 1:7 with double chain



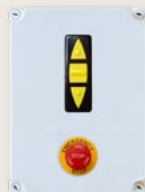
# Electronica — Electronic equipment

Focus On: Alkes Plus

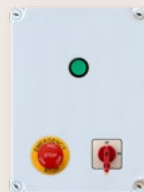
→  
pag. 86



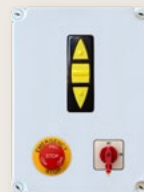
cod. 79280001  
**Alkes Plus 1**  
inverter con logica  
integrata  
inverter with logic  
control



cod. 79280002  
**Alkes Plus 2**  
inverter con logica  
integrata  
inverter with logic  
control



cod. 79280003  
**Alkes Plus 3**  
inverter con logica  
integrata  
inverter with logic  
control



cod. 79280004  
**Alkes Plus 4**  
inverter con logica  
integrata  
inverter with logic  
control



cod. 77010000  
**Rak 01**  
pulsantiera (tre tasti)  
push button station  
(three button)



cod. 77020000  
**Rak 02**  
pulsantiera (switch e  
stop)  
push button station  
(switch and stop)



cod. 97030000  
**Rak 03**  
pulsantiera (stop)  
push button station  
(stop)



cod. 97040000  
**Rak 04**  
pulsantiera (sali/  
scendi)  
push button station  
(up/down)



cod. 79240002  
**AcruX plus**  
inverter monofase  
single-phase  
control unit



cod. 79220022  
**Meteor plus**  
teleinvertitore trifase  
three-phase  
control unit



cod. 79230000  
modulo interfaccia  
interface module



cod. 79140012  
**Mini Progress LED**  
centralina per  
comando a distanza  
control unit for remote  
control



cod. 93790000  
**Julius**  
fotocellule a parete  
photocells wall shielded



cod. 93800020 (2 m)  
cod. 93800026 (2,7 m)  
barriere di sicurezza  
safety light curtains



cod. 93740000  
lampeggiatore  
flashing light



cod. 93430000  
**BIC - 433.9 MHz**  
ricevente esterna  
external radio receiver



cod. 79020000  
**Mizar - 433,9MHz**  
trasmettitore bicanale  
two-channel  
transmitter



## Sistemi anticaduta — Safety brake system



**PRB 30**  
cod. 76930002 | 30/200  
cod. 76930004 | 30/400

sistema anticaduta riarmabile  
safety-brake system  
rearmable



**PRB 40**  
cod. 76940006 | 40/600  
cod. 76940009 | 40/900

sistema anticaduta riarmabile  
safety-brake system  
rearmable



**PRB 50**  
cod. 76950012 | 50/1200  
cod. 76950015 | 50/1500

sistema anticaduta riarmabile  
safety-brake system  
rearmable

Focus On: Sistemi anticaduta — Safety brake system



pag. 90







Motori laterali per  
serrande veloci

*Side motors for  
high-speed shutters*



Massima espressione di potenza, affidabilità e versatilità nel contesto industriale. I Taurus sono frutto di anni di ricerca e sviluppo, progettati con un'attenzione scrupolosa per garantire eccellenza e performance senza compromessi.

I motoriduttori laterali **Taurus FAST** e **SUPERFAST** rappresentano soluzioni collaudate e affidabili per serrande veloci. Sono particolarmente indicati per installazioni semplici su avvolgibili residenziali o industriali che richiedono un'apertura rapida.

The maximum expression of power, reliability and versatility in the industrial context. Taurus are the result of years of research and development, designed with meticulous attention to ensure excellence and uncompromising performance.

The **Taurus FAST** and **SUPERFAST** side gearmotors represent proven and reliable solutions for fast shutters. They are particularly suitable for simple installations on residential or industrial shutters that require rapid opening.

Questi motori sono dotati del **convertitore ACRUX**, alloggiato in una scatola stagna IP54, per l'alimentazione a 230 V in monofase, e della **scheda METEOR** per l'alimentazione a 400 V in trifase. Entrambi dispongono di una logica integrata per automatizzare funzioni come l'apertura e la chiusura, la personalizzazione dei tempi di sosta, la gestione del comando a uomo presente e il controllo delle fotocellule con alimentazione a 12V. Inoltre, gestiscono le sicurezze termiche e il dispositivo di sicurezza paracadute.

Il convertitore ACRUX offre la possibilità di regolare la rampa di accelerazione e decelerazione, consentendo il controllo inoltre delle velocità di apertura e chiusura mediante la variazione della frequenza.

Le versioni **230V trifase** dei motoriduttori Taurus FAST e SUPERFAST possono essere accoppiate alla scheda inverter con logica integrata **ALKES PLUS**, offrendo un'esperienza tecnologica avanzata grazie alle molteplici opzioni di personalizzazione accessibili tramite il **display OLED** presente sulla centrale.

These motors come equipped with the **ACRUX inverter**, housed in an IP54 waterproof box, for single-phase 230V power supply, and the **METEOR board** for 400V three-phase power supply. Both have built-in logic to automate functions such as opening and closing, customization of times management, the management of the dead-man command and the control of photocells with 12V power supply. Additionally, they manage thermic sensor and the parachute safety device.

The ACRUX inverter offers the possibility to adjust the acceleration and deceleration ramps, allowing control of opening and closing speeds by frequency variation.

The **230V three-phase versions** of Taurus FAST and SUPERFAST gearmotors can be combined with the **ALKES PLUS** integrated logic inverter board, offering an advanced technological experience thanks to the multiple customization options accessible through the **OLED display** on the control unit.

# Taurus Fast 8

# Taurus Superfast 12

# Taurus Superfast 18



44



46



48

In Elsamec, ci impegniamo a offrire motori per serrande che non solo garantiscono prestazioni affidabili, ma rispettano anche rigorosi standard di sicurezza europei. I nostri motori laterali per serrande sono progettati in conformità con la normativa europea [EN 13241-1](#) e [EN 12453](#) garantendo un funzionamento sicuro e affidabile.

At Elsamec, we strive to offer shutter motors that not only guarantee reliable performance, but also comply with rigorous European safety standards. Our side motors are designed in accordance with European regulations [EN 13241-1](#) and [EN 12453](#), ensuring safe and reliable operation.

**Sicurezza come priorità principale:**

I nostri motori per serrande sono sottoposti a severi test di sicurezza per garantire la protezione degli utenti e la prevenzione di danni accidentali.

**Security as top priority:**

Our shutter motors undergo rigorous safety tests to ensure the protection of users and the prevention of accidental damage.

**Conformità CE:**

Ogni motore per serrande Elsamec è contrassegnato con la marcatura CE, confermando la conformità agli standard europei. Questo marchio è un segno della nostra dedizione nel fornire prodotti che rispettano le direttive e le normative vigenti in materia di sicurezza.

**CE Conformity:**

Each Elsamec shutter motor is marked with the CE marking, confirming compliance with European standards. This mark is a sign of our dedication to providing products that comply with current safety directives and regulations.

**Documentazione dettagliata:**

Per garantire una corretta installazione e manutenzione, offriamo documentazione tecnica completa. I nostri manuali dettagliati forniscono istruzioni chiare per l'installazione corretta e l'adeguata manutenzione dei motori per serrande Elsamec, garantendo un funzionamento sicuro nel tempo.

**Detailed documentation:**

To ensure proper installation and maintenance, we offer complete technical documentation. Our detailed manuals provide clear instructions for correct installation and proper maintenance of Elsamec shutter motors, ensuring safe operation over time.

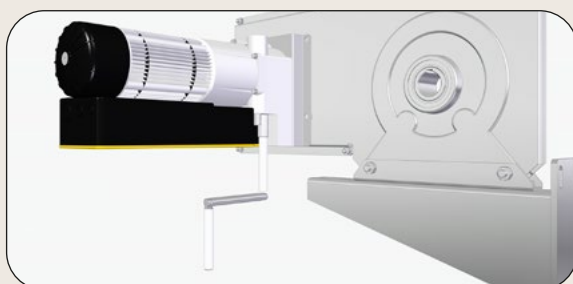


# Taurus Fast 8



- cod. 74690000** | monofase 230V con centrale inverter Acrux AB — single-phase 230V with Acrux AB inverter control unit
- cod. 74650000** | trifase 400V con centrale Meteor AB — three-phase 400V with Meteor AB control unit
- cod. 74630000** | trifase 230V senza centrale — three-phase 230V without control unit
- cod. 74630001** | trifase 400V senza centrale — three-phase 400V without control unit

## Focus On



**Manovra manuale di emergenza con asta**  
Emergency operation with hand crank

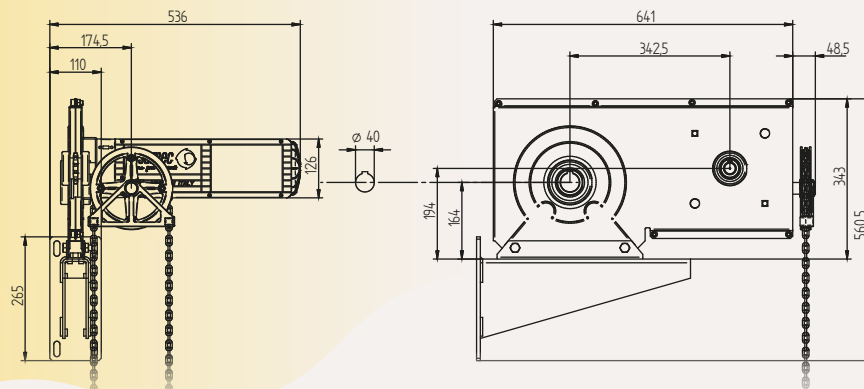


**Manovra manuale di emergenza con catena**  
Emergency operation with hand chain

## Dati tecnici — Technical data

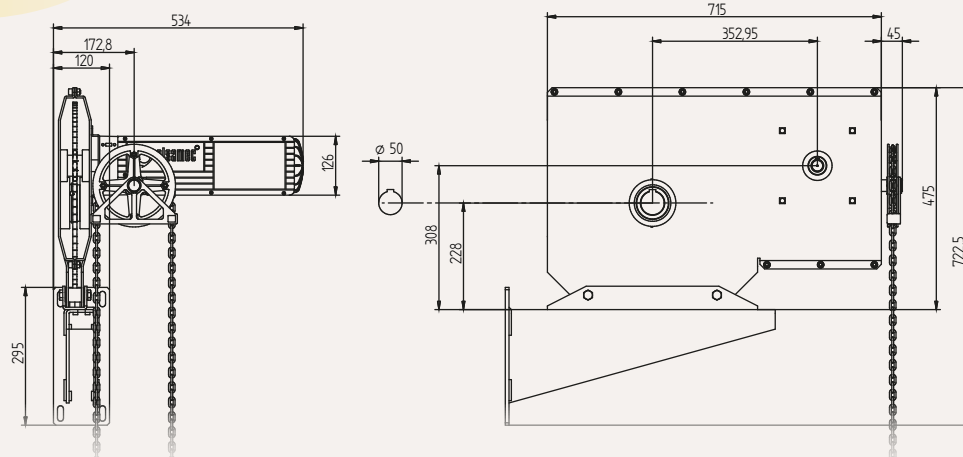
Rapporto di trasmissione / Gear ratio		1:5	1:7
Alimentazione / Power supply	V	1~230   3~400	1~230   3~400
Coppia in uscita motore / Output torque on motor	Nm	80	80
Coppia in uscita su albero / Output torque on shaft	Nm	400	560
Forza di sollevamento massima/ Max lift capacity	kg	602	842
Frequenza / Frequency	Hz	50/60	50/60
Assorbimento / Consumption	A	3,8   2	3,8   2
Potenza / Power	W	1100	1100
Grado di Protezione / Protection Category	IP	54	54
Velocità di rotazione motore / Output speed on motor	RPM	72	72
Velocità di rotazione su albero / Output speed on shaft	RPM	14,4	10,3
∅ Asse serranda / ∅ Installation shaft [mm]	mm	40	50

## Dimensioni — Dimensions



bandiera 1:5  
motor-side bracket 1:5  
(mm)

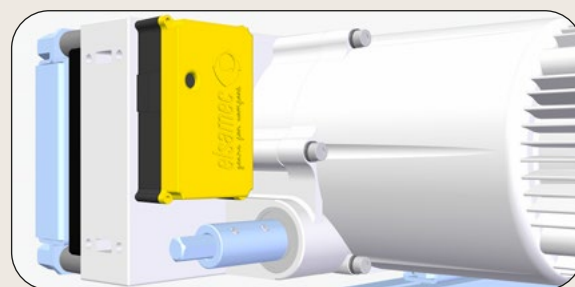
bandiera 1:7  
motor-side bracket 1:7  
(mm)



## Focus On



Finecorsa meccanico con microinterruttori di sicurezza  
Mechanical limit switch with safety microswitches



Finecorsa elettronico ad encoder multigiro assoluto  
Electronic limit switch with absolute multi-turn encoder

## Caratteristiche — Features

- Velocità regolabili fino a **26 RPM** — Adjustable speeds up to **26 RPM**
- **Manovra manuale di emergenza sempre in presa con asta o a catena (sistema brevettato)**  
*Emergency operation always-engaged with crank or chain (patented system)*
- Ingombro laterale drasticamente ridotto a 12 cm con facilità di manutenzione  
*Drastically reduced side installation dimensions to 12 cm with easy maintenance*
- Per serrande fino a **842 kg** — For shutters up to **842 kg**

## Accessori — Accessories



cod. 76120000

kit manovra di emergenza a catena  
kit for chain emergency operation



cod. 76580000

catena per manovra manuale  
chain for manual override



cod. 76110000

kit manovra di emergenza con asta  
manual override kit with handle



cod. 76130001

kit manovra di emergenza esterna  
manual override kit from outside

Corredo motore — Motor kit 1:5 / 1:7

→ pag. 51

# Taurus Superfast 12



- cod. 74610006** | monofase 230V con centrale inverter Acrux AB — single-phase 230V with Acrux AB inverter control unit
- cod. 74610004** | trifase 400V con centrale Meteor AB — three-phase 400V with Meteor AB control unit
- cod. 74610002** | trifase 230V senza centrale — three-phase 230V without control unit
- cod. 74610003** | trifase 400V senza centrale — three-phase 400V without control unit

## Focus On



**Manovra manuale di emergenza con asta**  
Emergency operation with hand crank



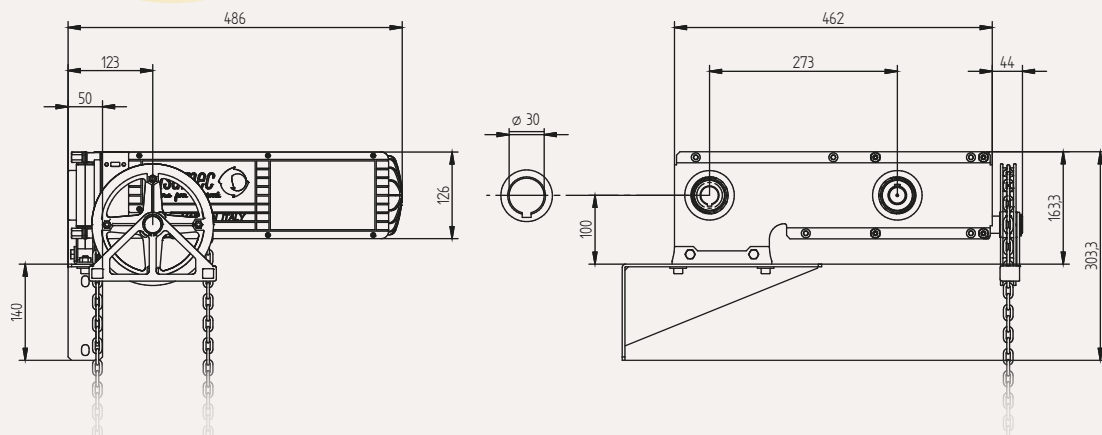
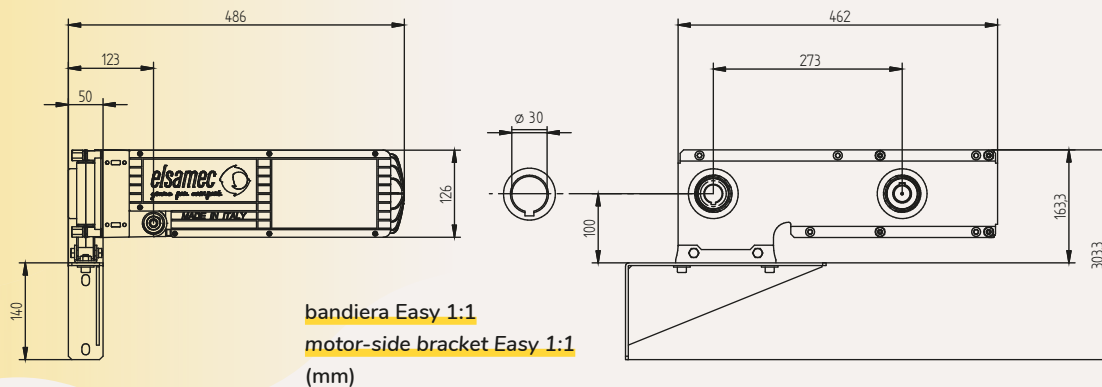
**Manovra manuale di emergenza con catena**  
Emergency operation with hand chain

## Dati tecnici — Technical data

Rapporto di trasmissione / Gear ratio		1:1
Alimentazione / Power supply	V	1~230   3~400
Coppia in uscita motore / Output torque on motor	Nm	120
Coppia in uscita su albero / Output torque on shaft	Nm	120
Forza di sollevamento massima/ Max lift capacity	kg	236
Frequenza / Frequency	Hz	50/60
Assorbimento / Consumption	A	3,6   2
Potenza / Power	W	1100
Grado di Protezione / Protection Category	IP	54
Velocità di rotazione motore / Output speed on motor	RPM	47,7
Velocità di rotazione su albero / Output speed on shaft	RPM	47,7
∅ Asse serranda / ∅ Installation shaft [mm]	mm	25 / 25,4 (1") / 30



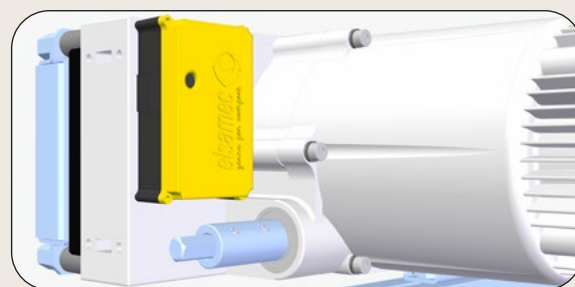
## Dimensioni — Dimensions



## Focus On



Fincorsa meccanico con microinterruttori di sicurezza  
Mechanical limit switch with safety microswitches



Fincorsa elettronico ad encoder multigirotto assoluto  
Electronic limit switch with absolute multi-turn encoder

## Caratteristiche — Features

- Velocità regolabili fino a **1 m/s (86 RPM)** — Adjustable speeds up to **1 m/s (86 RPM)**
- **Manovra manuale di emergenza sempre in presa con asta o a catena (sistema brevettato)**  
*Emergency operation always-engaged with crank or chain (patented system)*
- Ingombro laterale drasticamente ridotto a 10 cm con facilità di manutenzione  
*Drastically reduced side installation dimensions to 10 cm with easy maintenance*
- Per serrande fino a **236 kg** — For shutters up to **236 kg**

## Accessori — Accessories



cod. 76120000

kit manovra di emergenza a catena  
kit for chain emergency operation



cod. 76580000

catena per manovra manuale  
chain for manual override



cod. 76110001

kit manovra di emergenza con asta  
manual override kit with handle



cod. 76130001

kit manovra di emergenza esterna  
manual override kit from outside

Corredo motore — Motor kit 1:1

→ pag. 51



# Taurus Superfast 18



- cod. 74620006** | monofase 230V con centrale inverter Acrux AB — single-phase 230V with Acrux AB inverter control unit
- cod. 74620004** | trifase 400V con centrale Meteor AB — three-phase 400V with Meteor AB control unit
- cod. 74620002** | trifase 230V senza centrale — three-phase 230V without control unit
- cod. 74620003** | trifase 400V senza centrale — three-phase 400V without control unit

## Focus On



**Manovra manuale di emergenza con asta**  
Emergency operation with hand crank

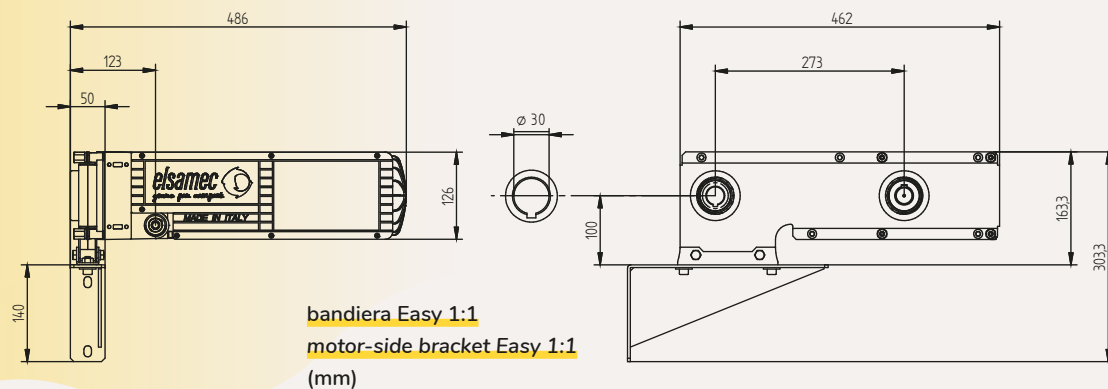


**Manovra manuale di emergenza con catena**  
Emergency operation with hand chain

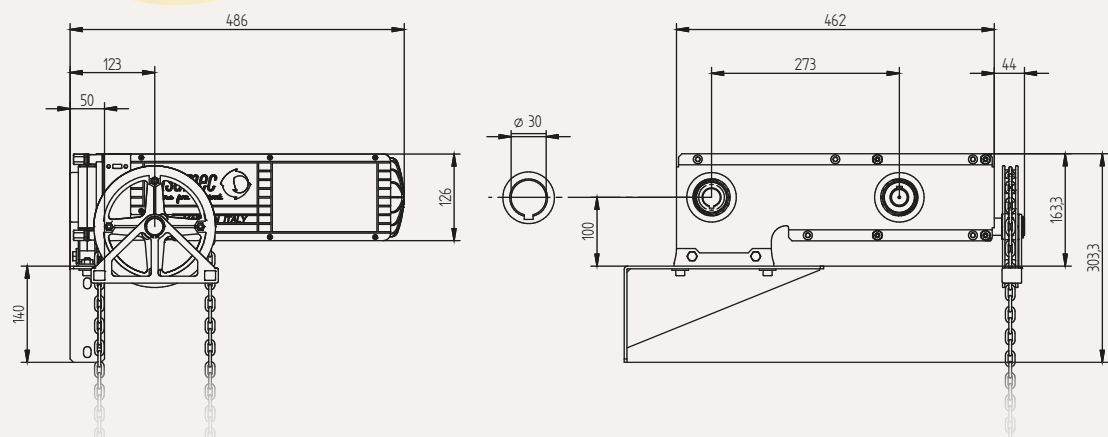
## Dati tecnici — Technical data

Rapporto di trasmissione / Gear ratio		1:1
Alimentazione / Power supply	V	1~230   3~400
Coppia in uscita motore / Output torque on motor	Nm	180
Coppia in uscita su albero / Output torque on shaft	Nm	180
Forza di sollevamento massima/ Max lift capacity	kg	354
Frequenza / Frequency	Hz	50/60
Assorbimento / Consumption	A	3,6   2
Potenza / Power	W	1100
Grado di Protezione / Protection Category	IP	54
Velocità di rotazione motore / Output speed on motor	RPM	31,5
Velocità di rotazione su albero / Output speed on shaft	RPM	31,50
∅ Asse serranda / ∅ Installation shaft [mm]	mm	25 / 25,4 (1") / 30

## Dimensioni — Dimensions



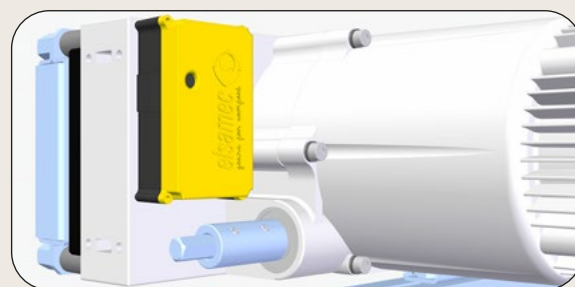
bandiera Easy 1:1  
motor-side bracket Easy 1:1  
(mm)



## Focus On



Fincorsa meccanico con microinterruttori di sicurezza  
Mechanical limit switch with safety microswitches



Fincorsa elettronico ad encoder multigiro assoluto  
Electronic limit switch with absolute multi-turn encoder

## Caratteristiche — Features

- Velocità regolabili fino a **0,7 m/s (57 RPM)** — Adjustable speeds up to **0,7 m/s (57 RPM)**
- **Manovra manuale di emergenza sempre in presa con asta o a catena (sistema brevettato)**  
*Emergency operation always-engaged with crank or chain (patented system)*
- Ingombro laterale drasticamente ridotto a 10 cm con facilità di manutenzione  
*Drastically reduced side installation dimensions to 10 cm with easy maintenance*
- Per serrande fino a **354 kg** — For shutters up to **354 kg**

## Accessori — Accessories



cod. 76120000

kit manovra di emergenza a catena  
kit for chain emergency operation



cod. 76580000

catena per manovra manuale  
chain for manual override



cod. 76110001

kit manovra di emergenza con asta  
manual override kit with handle



cod. 76130001

kit manovra di emergenza esterna  
manual override kit from outside

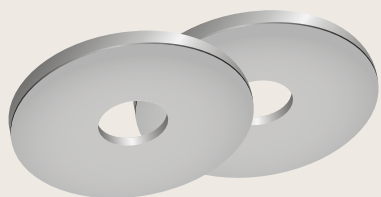
Corredo motore — Motor kit 1:1

→ pag. 51



## Tabella delle portate — Lifting capacity chart

Coppia in uscita su albero — Output torque on shaft [Nm]				
	Taurus Fast 8 (1:5)	Taurus Fast 8 (1:7)	Taurus Superfast 12	Taurus Superfast 18
	400	560	120	180
Ø Tubo / Tube [mm]	Forza di sollevamento massima — Max lift capacity [kg]			
101,6			236	354
133	602	842	180	271
159	503	704	151	226
168,3	475	665	143	214
177,8	450	630	135	202
193,7	413	578	124	186
219,1	365	511	110	164
244,5	327	458		
273	293	410		

Coppia rondelloni  
— Couple of flanges

Per corredo motore rapporto 1:1  
For motor kit gear ratio 1:1

Per corredo motore rapporto 1:5  
For motor kit gear ratio 1:5

Per corredo motore rapporto 1:7  
For motor kit gear ratio 1:7

cod.	Ø [mm]	Ø [mm] Tubi — Tubes
70130000	96 x 30	101,6 x 2,6
70140000	126,8 x 30	133 x 2,9
70150000	152,2 x 30	159 x 3,2
70160000	160,7 x 30	168,3 x 3,6
76210000	124,5 x 40	133 x 4
76250000	149,5 x 40	159 x 4,5
76270000	158,8 x 40	168,3 x 4,5
76310000	167,3 x 40	177,8 x 5
76330000	182,4 x 40	193,7 x 5,4
76370000	206,8 x 40	219,1 x 5,9
76390000	231,4 x 40	244,5 x 6,3
76410000	259,9 x 40	273 x 6,3
76220000	124,5 x 50	133 x 4
76260000	149,5 x 50	159 x 4,5
76280000	158,8 x 50	168,3 x 4,5
76320000	167,3 x 50	177,8 x 5
76340000	182,4 x 50	193,7 x 5,4
76380000	206,8 x 50	219,1 x 5,9
76400000	231,4 x 50	244,5 x 6,3
76420000	259,9 x 50	273 x 6,3

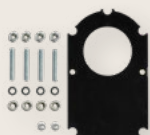


Corredo motore: rapporto 1:1 — Motor kit: gear ratio 1:1 / [Taurus Superfast 12, 18]



cod. 76212000

bandiera Easy  
rapporto di  
trasmissione 1:1  
motor bracket Easy  
gear ratio 1:1



cod. 76212100

kit fissaggio motori su  
bandiere Easy  
kit for mounting  
motors on Easy side-  
bracket



cod. 76820000

mensola per PRB 30 e  
bandiera Easy  
shelf for PRB 30 and  
motor bracket Easy



cod. 76860000

albero Ø 30 con  
linguetta  
shaft Ø 30 with  
keyway



cod. 76730000

anello di arresto per  
albero Ø 30  
holding ring for shaft  
Ø 30

Corredo motore: rapporto 1:5 — Motor kit: gear ratio 1:5 / [Taurus Fast 8]



cod. 76150001

bandiera  
rapporto di  
trasmissione 1:5  
motor bracket  
gear ratio 1:5



cod. 76530000

supporto per  
bandiera 1:5  
support for motor  
bracket 1:5



cod. 76510000

mensola per  
bandiera 1:5  
wall-in support for  
motor bracket 1:5



cod. 76180000

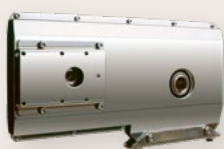
albero Ø 40 con  
linguetta  
shaft Ø 40 with  
keyway



cod. 76740000

anello di arresto  
per albero Ø 40  
holding ring for shaft  
Ø 40

Corredo motore: rapporto 1:7 — Motor kit: gear ratio 1:7 / [Taurus Fast 8]



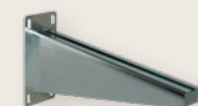
cod. 76170000

bandiera  
rapporto di  
trasmissione 1:7  
motor bracket  
gear ratio 1:7



cod. 76540000

supporto per  
bandiera 1:7  
support for motor  
bracket 1:7



cod. 76520000

mensola per  
bandiera 1:7  
wall-in support for  
motor bracket 1:7



cod. 76190000

albero Ø 50 con  
linguetta  
shaft Ø 50 with  
keyway

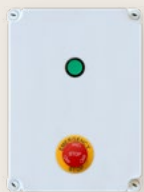


cod. 76750000

anello di arresto  
per albero Ø 50  
holding ring for shaft  
Ø 50



## Electronica — Electronic equipment



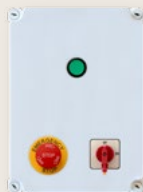
cod. 79280001

**Alkes Plus 1**  
inverter con logica  
integrata  
inverter with logic  
control



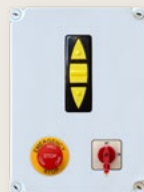
cod. 79280002

**Alkes Plus 2**  
inverter con logica  
integrata  
inverter with logic  
control



cod. 79280003

**Alkes Plus 3**  
inverter con logica  
integrata  
inverter with logic  
control



cod. 79280004

**Alkes Plus 4**  
inverter con logica  
integrata  
inverter with logic  
control

Focus On: Alkes Plus



pag. 86



cod. 77010000

**Rak 01**  
pulsantiera (tre tasti)  
push button station  
(three button)



cod. 77020000

**Rak 02**  
pulsantiera (switch e  
stop)  
push button station  
(switch and stop)



cod. 97030000

**Rak 03**  
pulsantiera (stop)  
push button station  
(stop)



cod. 97040000

**Rak 04**  
pulsantiera (sali/  
scendi)  
push button station  
(up/down)



cod. 79240002

**AcruX plus**  
inverter monofase  
single-phase  
control unit



cod. 79220022

**Meteor plus**  
teleinvertitore trifase  
three-phase  
control unit



cod. 79230000

modulo interfaccia  
interface module



cod. 79140012

**Mini Progress LED**  
centralina per  
comando a distanza  
control unit for remote  
control



cod. 93790000

**Julius**  
fotocellule a parete  
photocells wall shielded



cod. 93800020 (2 m)  
cod. 93800026 (2,7 m)

barriere di sicurezza  
safety light curtains



cod. 93740000

lampeggiatore  
flashing light



cod. 93430000

**BIC - 433.9 MHz**  
ricevente esterna  
external radio receiver



cod. 79020000

**Mizar - 433,9MHz**  
trasmettitore bicanale  
two-channel  
transmitter



## Sistemi anticaduta — Safety brake system



**PRB 30**  
cod. 76930002 | 30/200  
cod. 76930004 | 30/400

sistema anticaduta riarmabile  
safety-brake system  
rearmable



**PRB 40**  
cod. 76940006 | 40/600  
cod. 76940009 | 40/900

sistema anticaduta riarmabile  
safety-brake system  
rearmable



**PRB 50**  
cod. 76950012 | 50/1200  
cod. 76950015 | 50/1500

sistema anticaduta riarmabile  
safety-brake system  
rearmable



**PRB Speedy 50 RPM**  
codici nel Focus On  
codes in the Focus On

sistema di sicurezza  
anticaduta  
safety brake system



**PRB Speedy 100 RPM**  
codici nel Focus On  
codes in the Focus On

sistema di sicurezza  
anticaduta  
safety brake system



**PRB Speedy 200 RPM**  
codici nel Focus On  
codes in the Focus On

sistema di sicurezza  
anticaduta  
safety brake system

Focus On: Sistemi anticaduta — Safety brake system

→ pag. 90





Motori laterali per  
porte rapide e  
ad impacchettamento

*Side motors for  
high speed doors  
and fold up doors*





Le porte rapide e l'impacchettamento sono essenziali per l'efficienza industriale. Tra i motori dedicati, spiccano gli unici ed esclusivi **Speedy Taurus**, montati con precisione in luce, e gli innovativi **Speedy Vsf**, con montaggio classico a presa diretta e riduttore vite senza fine. Potenza, affidabilità e versatilità senza paragoni, rendono gli Speedy la scelta distintiva per soluzioni industriali ad alte prestazioni.

*High speed and fold up doors are essential for industrial efficiency. Among dedicated motors, the unique and exclusive **Speedy Taurus** stands out, mounted with precision in clearance, and the innovative **Speedy Vsf**, featuring classic direct-coupling mounting and worm gear reducer. Unrivaled power, reliability, and versatility make Speedy the distinctive choice for high-performance industrial solutions.*

I nostri motori sono progettati per integrarsi in modo perfetto con l'innovativa scheda **Inverter Alkes trifase 230V**, portando la porta rapida a nuovi livelli di funzionalità e controllo. Questa tecnologica scheda offre una vasta gamma di funzioni, tra cui finecorsa elettronici e meccanici, apertura e chiusura con velocità regolabile, gestione di 8k2, fotocellule e barriere fotoelettriche, controllo di impulso pedonale, pulsante start, radar, e molto altro ancora.

Inoltre, i nostri motori sono versatili e adattabili alle esigenze specifiche, con la possibilità di funzionare anche con la versione a **400 V**. Offriamo anche schede semplificate che supportano un massimo di 3CV (2,2 kW), garantendo flessibilità e prestazioni superiori. Scopri di più sulla nostra gamma di prodotti per sperimentare il futuro dell'automazione industriale.

*Our motors are designed to seamlessly integrate with the innovative **Inverter Alkes three-phase 230V board**, taking high-speed and fold up doors to new levels of functionality and control. This technological board offers a wide range of features, including electronic and mechanical limit switches, adjustable opening and closing speeds, management of 8k2, photocells and photoelectric barriers, pedestrian impulse control, start button, radar, and much more.*

Moreover, our motors are versatile and adaptable to specific needs, with the option to operate with the **400V** version. We also provide simplified boards supporting a maximum of 3HP (2.2 kW), ensuring flexibility and superior performance. Explore our product range to discover the future of industrial automation.

Speedy  
Taurus 5

Speedy  
Taurus 7

Speedy  
Taurus 11

Speedy  
VSF 4,5

Speedy  
VSF 6,5

Speedy  
VSF 10



58



60



62



64



66



68

In Elsamec, ci impegniamo a offrire motori per porte rapide che non solo garantiscono prestazioni affidabili, ma rispettano anche rigorosi standard di sicurezza europei. I nostri motori sono progettati in conformità con la normativa europea [EN 13241-1](#) e [EN 12453](#) garantendo un funzionamento sicuro e affidabile.

At Elsamec, we strive to offer motors for high speed doors that not only guarantee reliable performance, but also comply with rigorous European safety standards. Our motors are designed in accordance with European regulations [EN 13241-1](#) and [EN 12453](#), ensuring safe and reliable operation.

**Sicurezza come priorità principale:**

I nostri motori sono sottoposti a severi test di sicurezza per garantire la protezione degli utenti e la prevenzione di danni accidentali.

**Safety as top priority:**

Our motors undergo rigorous safety tests to ensure the protection of users and the prevention of accidental damage.

**Conformità CE:**

Ogni motore Elsamec è contrassegnato con la marcatura CE, confermando la conformità agli standard europei. Questo marchio è un segno della nostra dedizione nel fornire prodotti che rispettano le direttive e le normative vigenti in materia di sicurezza.

**CE Conformity:**

Each Elsamec motor is marked with the CE marking, confirming compliance with European standards. This mark is a sign of our dedication to providing products that comply with current safety directives and regulations.

**Documentazione dettagliata:**

Per garantire una corretta installazione e manutenzione, offriamo documentazione tecnica completa. I nostri manuali dettagliati forniscono istruzioni chiare per l'installazione corretta e l'adeguata manutenzione dei motori Elsamec, garantendo un funzionamento sicuro nel tempo.

**Detailed documentation:**

To ensure proper installation and maintenance, we offer complete technical documentation. Our detailed manuals provide clear instructions for correct installation and proper maintenance of Elsamec motors, ensuring safe operation over time.



# Speedy Taurus 5



- con finecorsa meccanico  
with mechanical limit switch
- con finecorsa elettronico  
with electronic limit switch

cod. 74080000 | trifase 230V senza centrale — three-phase 230V without control unit  
 cod. 74080004 | trifase 400V senza centrale — three-phase 400V without control unit

cod. 74080200 | trifase 230V senza centrale — three-phase 230V without control unit  
 cod. 74080204 | trifase 400V senza centrale — three-phase 400V without control unit

## Focus On



Manovra manuale di emergenza con asta  
Emergency operation with hand crank

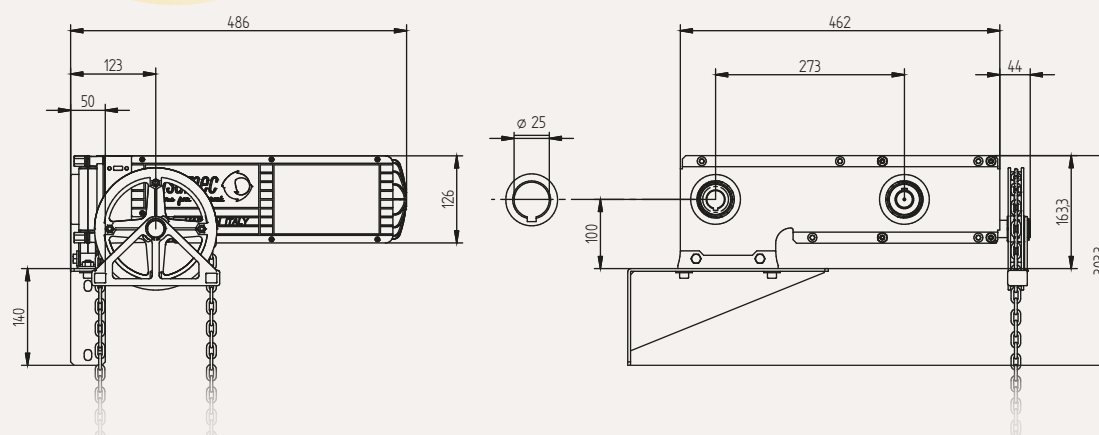
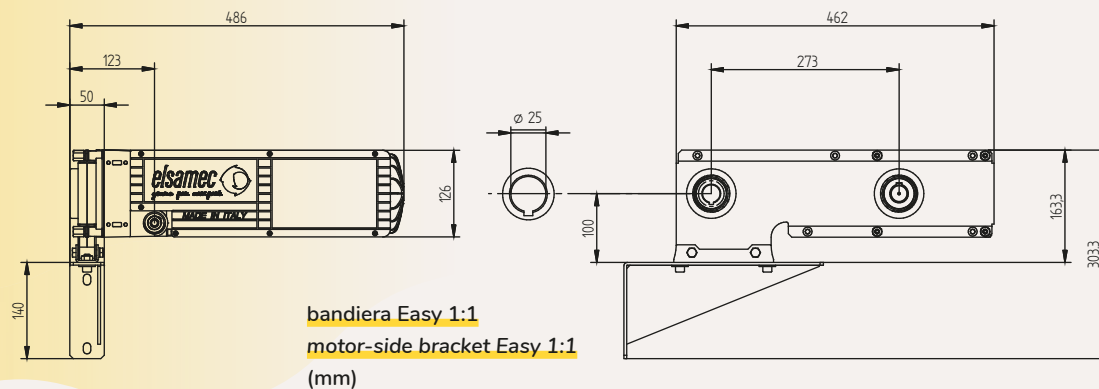


Manovra manuale di emergenza con catena  
Emergency operation with hand chain

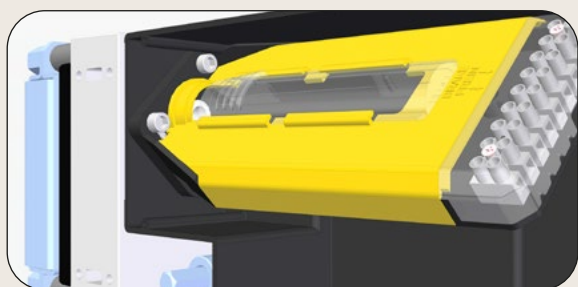
## Dati tecnici — Technical data

Rapporto di trasmissione / Gear ratio		1:1
Alimentazione / Power supply	V	1~230   3~400
Coppia in uscita motore / Output torque on motor	Nm	50
Coppia in uscita su albero / Output torque on shaft	Nm	50
Forza di sollevamento massima/ Max lift capacity	kg	143
Frequenza / Frequency	Hz	50/60
Assorbimento / Consumption	A	7,2   4,3
Potenza / Power	W	1700
Grado di Protezione / Protection Category	IP	54
Velocità di rotazione 50 Hz / Output speed on motor 50Hz	RPM	144
Velocità di rotazione massima / Output output speed	RPM	274
∅ Asse porta / ∅ Installation shaft [mm]	mm	25 / 25,4 (1") / 30

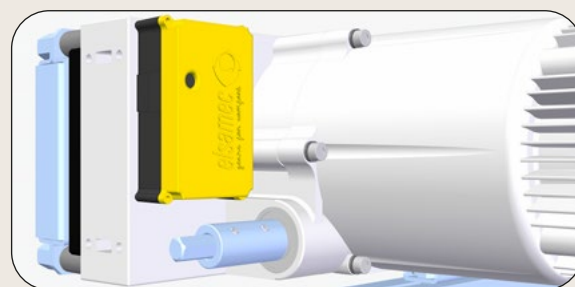
## Dimensioni — Dimensions



## Focus On



Fincorsa meccanico con microinterruttori di sicurezza  
Mechanical limit switch with safety microswitches



Fincorsa elettronico ad encoder multigirotto assoluto  
Electronic limit switch with absolute multi-turn encoder

## Caratteristiche — Features

- Velocità regolabili oltre i **2 m/s** — Adjustable speeds beyond **2 m/s**
- **Manovra manuale di emergenza sempre in presa con asta o a catena (sistema brevettato)**  
*Emergency operation always-engaged with crank or chain (patented system)*
- Ingombro laterale drasticamente ridotto a 10 cm con facilità di manutenzione  
*Drastically reduced side installation dimensions to 10 cm with easy maintenance*
- Per porte rapide e ad impacchettamento fino a **143 kg** — For high-speed and fold-up doors up to **143 kg**

Corredo motore — Motor kit 1:1

→ pag. 71

## Accessori — Accessories



cod. 76120000

kit manovra di emergenza a catena  
kit for chain emergency operation



cod. 76580000

catena per manovra manuale  
chain for manual override



cod. 76110001

kit manovra di emergenza con asta  
manual override kit with handle



cod. 76130001

kit manovra di emergenza esterna  
manual override kit from outside

# Speedy Taurus 7



- con finecorsa meccanico  
with mechanical limit switch
- con finecorsa elettronico  
with electronic limit switch

cod. 74080050 | trifase 230V senza centrale — three-phase 230V without control unit  
 cod. 74080054 | trifase 400V senza centrale — three-phase 400V without control unit

cod. 74080250 | trifase 230V senza centrale — three-phase 230V without control unit  
 cod. 74080254 | trifase 400V senza centrale — three-phase 400V without control unit

## Focus On



Manovra manuale di emergenza con asta  
Emergency operation with hand crank

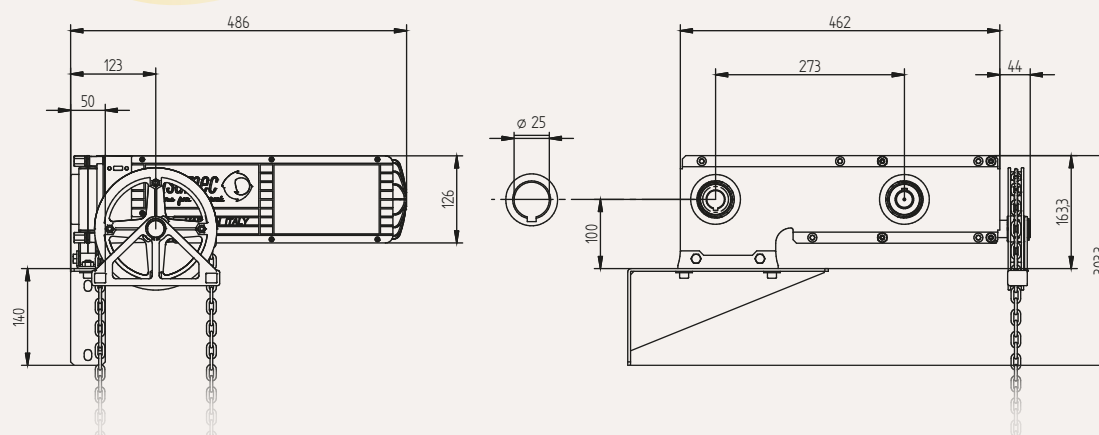
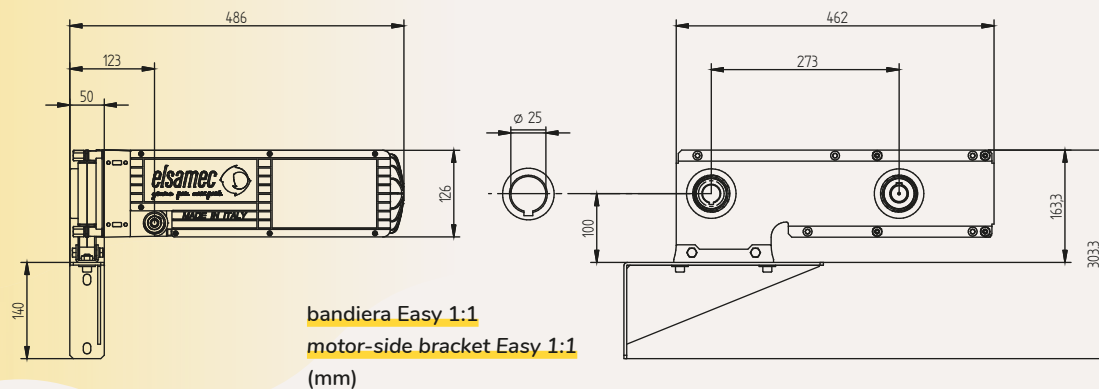


Manovra manuale di emergenza con catena  
Emergency operation with hand chain

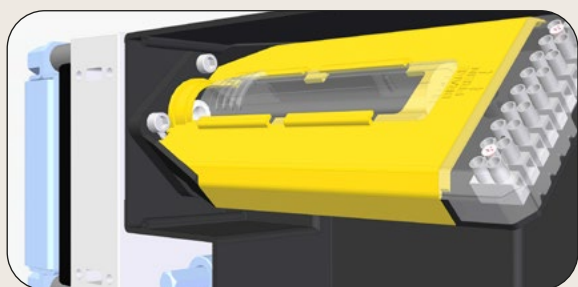
## Dati tecnici — Technical data

Rapporto di trasmissione / Gear ratio		1:1
Alimentazione / Power supply	V	1~230   3~400
Coppia in uscita motore / Output torque on motor	Nm	70
Coppia in uscita su albero / Output torque on shaft	Nm	70
Forza di sollevamento massima/ Max lift capacity	Kg	200
Frequenza / Frequency	Hz	50/60
Assorbimento / Consumption	A	7,2   4,3
Potenza / Power	W	1700
Grado di Protezione / Protection Category	IP	54
Velocità di rotazione 50 Hz / Output speed on motor 50Hz	RPM	95
Velocità di rotazione massima / Output output speed	RPM	181
∅ Asse porta / ∅ Installation shaft [mm]	mm	25 / 25,4 (1") / 30

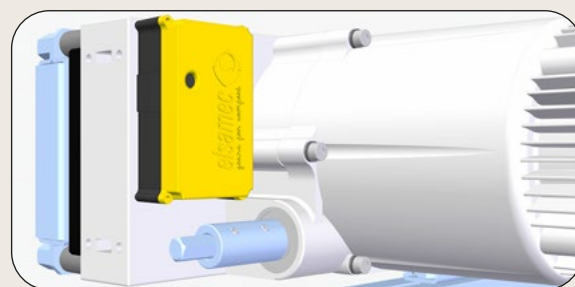
## Dimensioni — Dimensions



## Focus On



Fincorsa meccanico con microinterruttori di sicurezza  
Mechanical limit switch with safety microswitches



Fincorsa elettronico ad encoder multigirotto assoluto  
Electronic limit switch with absolute multi-turn encoder

## Caratteristiche — Features

- Velocità regolabili fino a **2 m/s** — Adjustable speeds up to **2 m/s**
- **Manovra manuale di emergenza sempre in presa con asta o a catena (sistema brevettato)**  
*Emergency operation always-engaged with crank or chain (patented system)*
- Ingombro laterale drasticamente ridotto a 10 cm con facilità di manutenzione  
*Drastically reduced side installation dimensions to 10 cm with easy maintenance*
- Per porte rapide e ad impacchettamento fino a **200 kg** — For high-speed and fold-up doors up to **200 kg**

## Accessori — Accessories



cod. 76120000

kit manovra di emergenza a catena  
kit for chain emergency operation



cod. 76580000

catena per manovra manuale  
chain for manual override operation



cod. 76110001

kit manovra di emergenza con asta  
manual override kit with handle



cod. 76130001

kit manovra di emergenza esterna  
manual override kit from outside

Corredo motore — Motor kit 1:1

→ pag. 71

# Speedy Taurus 11



- con finecorsa meccanico  
with mechanical limit switch
- con finecorsa elettronico  
with electronic limit switch

cod. 74090000 | trifase 230V senza centrale — three-phase 230V without control unit  
 cod. 74090004 | trifase 400V senza centrale — three-phase 400V without control unit

cod. 74090200 | trifase 230V senza centrale — three-phase 230V without control unit  
 cod. 74090204 | trifase 400V senza centrale — three-phase 400V without control unit

## Focus On



Manovra manuale di emergenza con asta  
Emergency operation with hand crank

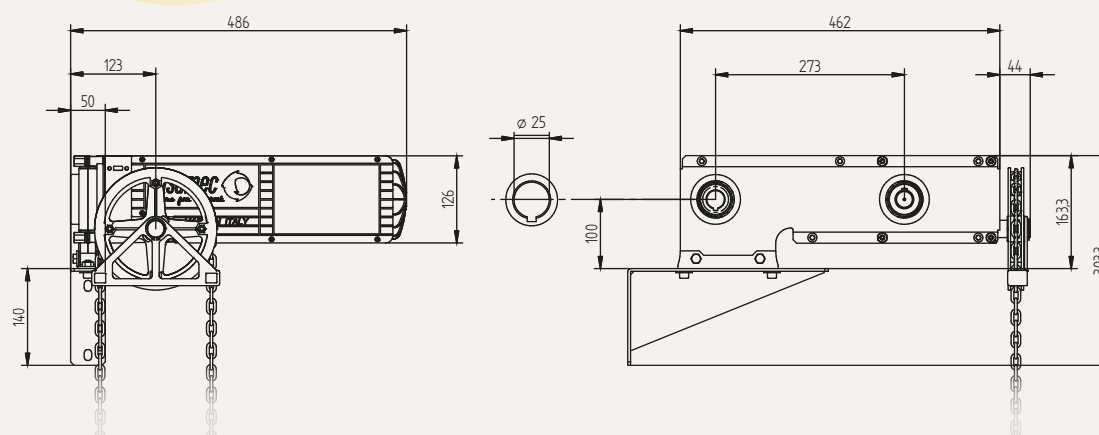
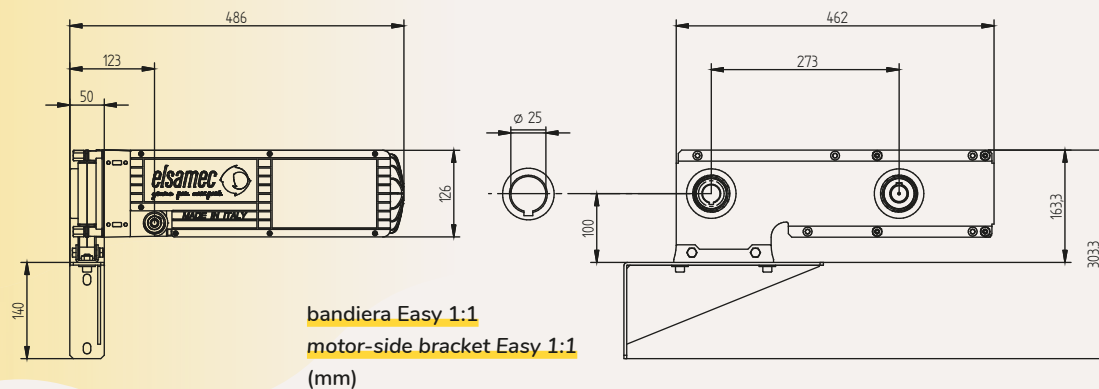


Manovra manuale di emergenza con catena  
Emergency operation with hand chain

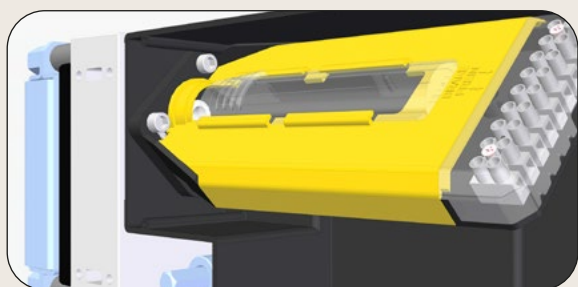
## Dati tecnici — Technical data

Rapporto di trasmissione / Gear ratio		1:1
Alimentazione / Power supply	V	1~230   3~400
Coppia in uscita motore / Output torque on motor	Nm	110
Coppia in uscita su albero / Output torque on shaft	Nm	110
Forza di sollevamento massima/ Max lift capacity	kg	314
Frequenza / Frequency	Hz	50/60
Assorbimento / Consumption	A	7,2   4,3
Potenza / Power	W	1700
Grado di Protezione / Protection Category	IP	54
Velocità di rotazione 50 Hz / Output speed on motor 50Hz	RPM	63
Velocità di rotazione massima / Output output speed	RPM	120
∅ Asse porta / ∅ Installation shaft [mm]	mm	25 / 25,4 (1") / 30

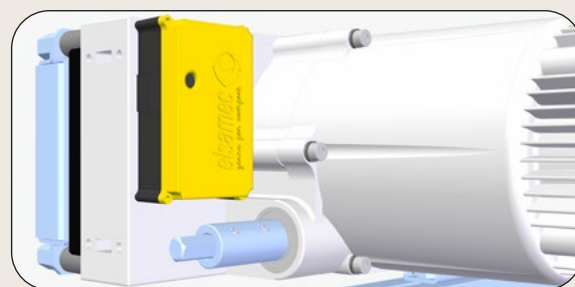
## Dimensioni — Dimensions



## Focus On



Fincorsa meccanico con microinterruttori di sicurezza  
Mechanical limit switch with safety microswitches



Fincorsa elettronico ad encoder multigiro assoluto  
Electronic limit switch with absolute multi-turn encoder

## Caratteristiche — Features

- Velocità regolabili fino a **1 m/s** — Adjustable speeds up to **1 m/s**
- **Manovra manuale di emergenza sempre in presa con asta o a catena (sistema brevettato)**  
*Emergency operation always-engaged with crank or chain (patented system)*
- Ingombro laterale drasticamente ridotto a 10 cm con facilità di manutenzione  
*Drastically reduced side installation dimensions to 10 cm with easy maintenance*
- Per porte rapide e ad impacchettamento fino a **314 kg** — For high-speed and fold-up doors up to **314 kg**

Corredo motore — Motor kit 1:1

→ pag. 71

## Accessori — Accessories



cod. 76120000

kit manovra di emergenza a catena  
kit for chain emergency operation



cod. 76580000

catena per manovra manuale  
chain for manual override



cod. 76110001

kit manovra di emergenza con asta  
manual override kit with handle



cod. 76130001

kit manovra di emergenza esterna  
manual override kit from outside



# Speedy VSF 4,5



• con finecorsa meccanico — with mechanical limit switch:

cod. 74830000 | trifase 230V senza centrale — three-phase 230V without control unit

cod. 74830001 | trifase 400V senza centrale — three-phase 400V without control unit

• con finecorsa elettronico — with electronic limit switch:

cod. 74840000 | trifase 230V senza centrale — three-phase 230V without control unit

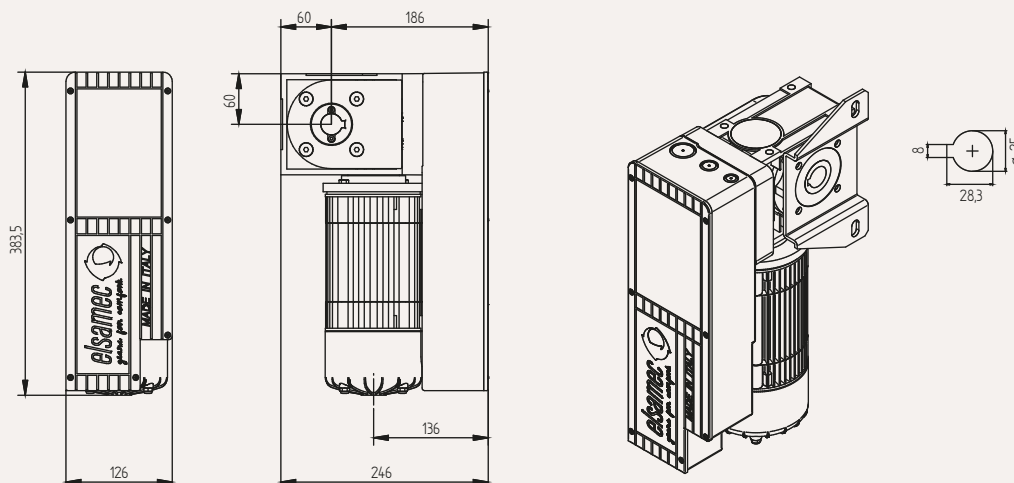
cod. 74840001 | trifase 400V senza centrale — three-phase 400V without control unit

Motori laterali per porte rapide e ad impacchettamento — Side motors for high speed doors and fold up doors

## Dati tecnici — Technical data

Rapporto di trasmissione / Gear ratio		1:20
Alimentazione / Power supply	V	1~230   3~400
Coppia in uscita motore / Output torque on motor	Nm	2,85
Coppia in uscita su albero / Output torque on shaft	Nm	45
Forza di sollevamento massima/ Max lift capacity	kg	129
Frequenza / Frequency	Hz	50/60
Assorbimento / Consumption	A	7,2   4,3
Potenza / Power	W	1700
Grado di Protezione / Protection Category	IP	54
Velocità di rotazione 50 Hz / Output speed on motor 50Hz	RPM	140
Velocità di rotazione massima / Output output speed	RPM	266
∅ Asse porta / ∅ Installation shaft [mm]	mm	25

## Dimensioni — Dimensions



## Caratteristiche — Features

- Velocità regolabili oltre i **2 m/s** — Adjustable speeds beyond **2 m/s**
- Manovra manuale di emergenza con asta — Emergency operation with crank
- Installazione tradizionale, montaggio laterale con riduttore vite senza fine  
Traditional installation with side mounting using worm gear reducer
- Per porte rapide e ad impacchettamento fino a **129 kg**  
For high-speed and fold-up doors up to **129 kg**

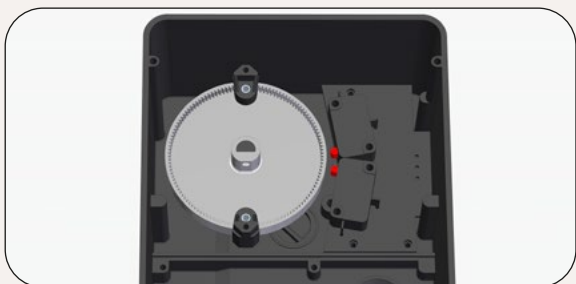
## Focus On



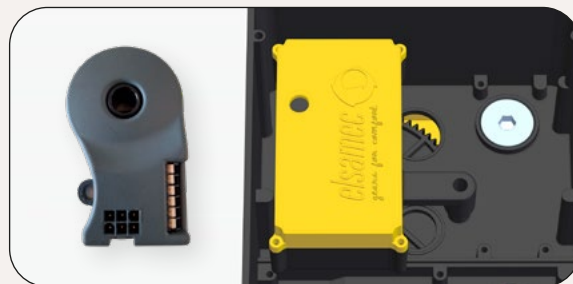
Manovra manuale di emergenza con asta  
Emergency operation with hand crank



Finecorsa elettronico ad encoder multigiro assoluto  
Electronic limit switch with absolute multi-turn encoder



Finecorsa meccanico con microinterruttori di sicurezza  
Mechanical limit switch with safety microswitches



Finecorsa elettronico KOSTAL  
Electronic limit switch with KOSTAL

## Accessori — Accessories



cod. 74710000

kit di fissaggio ad omega  
omega mounting bracket



cod. 74720000

kit di fissaggio a staffa  
mounting bracket



cod. 74730000

kit staffa fissaggio a "L"  
"L" mounting bracket



cod. 76110003

kit manovra di emergenza con asta  
manual override kit with handle

# Speedy VSF 6,5



• con finecorsa meccanico — with mechanical limit switch:

cod. 74930000 | trifase 230V senza centrale — three-phase 230V without control unit

cod. 74930001 | trifase 400V senza centrale — three-phase 400V without control unit

• con finecorsa elettronico — with electronic limit switch:

cod. 74940000 | trifase 230V senza centrale — three-phase 230V without control unit

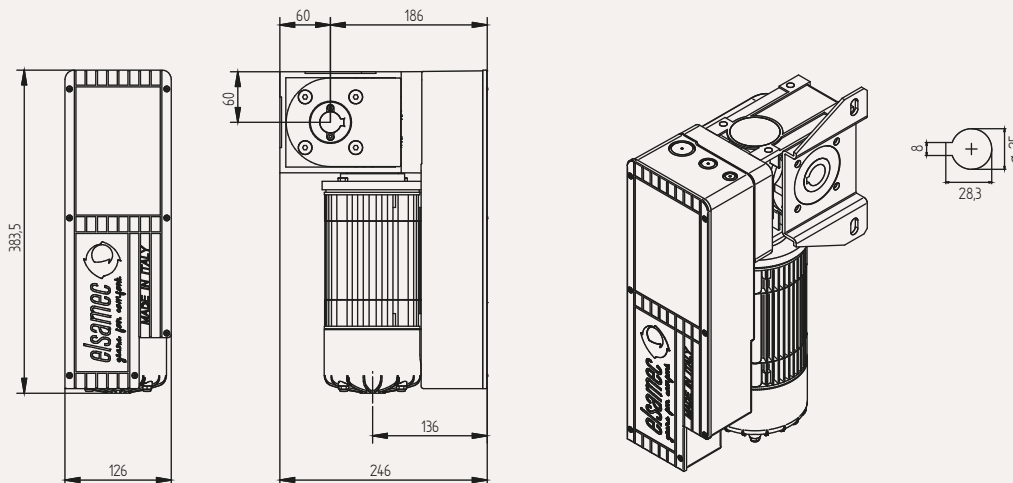
cod. 74940001 | trifase 400V senza centrale — three-phase 400V without control unit

Motori laterali per porte rapide e ad impacchettamento — Side motors for high speed doors and fold up doors

## Dati tecnici — Technical data

Rapporto di trasmissione / Gear ratio		1:30
Alimentazione / Power supply	V	1~230   3~400
Coppia in uscita motore / Output torque on motor	Nm	2,85
Coppia in uscita su albero / Output torque on shaft	Nm	65
Forza di sollevamento massima/ Max lift capacity	kg	186
Frequenza / Frequency	Hz	50/60
Assorbimento / Consumption	A	7,2   4,3
Potenza / Power	W	1700
Grado di Protezione / Protection Category	IP	54
Velocità di rotazione 50 Hz / Output speed on motor 50Hz	RPM	93
Velocità di rotazione massima / Output output speed	RPM	177
∅ Asse porta / ∅ Installation shaft [mm]	mm	25

## Dimensioni — Dimensions



## Caratteristiche — Features

- Velocità regolabili fino a **1,5 m/s** — Adjustable speeds up to **1,5 m/s**
- Manovra manuale di emergenza con asta — Emergency operation with crank
- Installazione tradizionale, montaggio laterale con riduttore vite senza fine  
Traditional installation with side mounting using worm gear reducer
- Per porte rapide e ad impacchettamento fino a **186 kg**  
For high-speed and fold-up doors up to **186 kg**

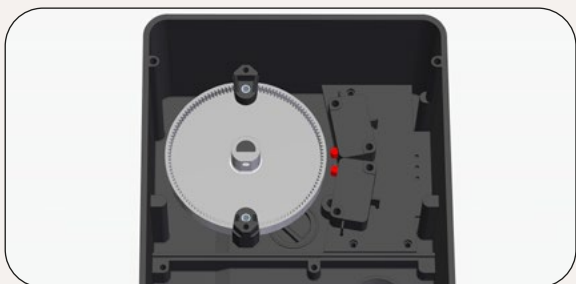
## Focus On



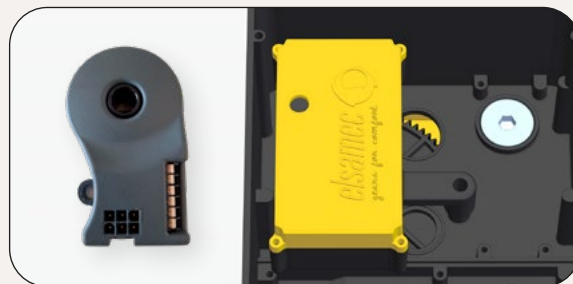
Manovra manuale di emergenza con asta  
Emergency operation with hand crank



Finecorsa elettronico ad encoder multigiro assoluto  
Electronic limit switch with absolute multi-turn encoder



Finecorsa meccanico con microinterruttori di sicurezza  
Mechanical limit switch with safety microswitches



Finecorsa elettronico KOSTAL  
Electronic limit switch with KOSTAL

## Accessori — Accessories



cod. 74710000

kit di fissaggio ad omega  
omega mounting bracket



cod. 74720000

kit di fissaggio a staffa  
mounting bracket



cod. 74730000

kit staffa fissaggio a "L"  
"L" mounting bracket



cod. 76110003

kit manovra di emergenza con asta  
manual override kit with handle

# Speedy VSF 10



• con finecorsa meccanico — with mechanical limit switch:

cod. 74930010 | trifase 230V senza centrale — three-phase 230V without control unit

cod. 74930011 | trifase 400V senza centrale — three-phase 400V without control unit

• con finecorsa elettronico — with electronic limit switch:

cod. 74940010 | trifase 230V senza centrale — three-phase 230V without control unit

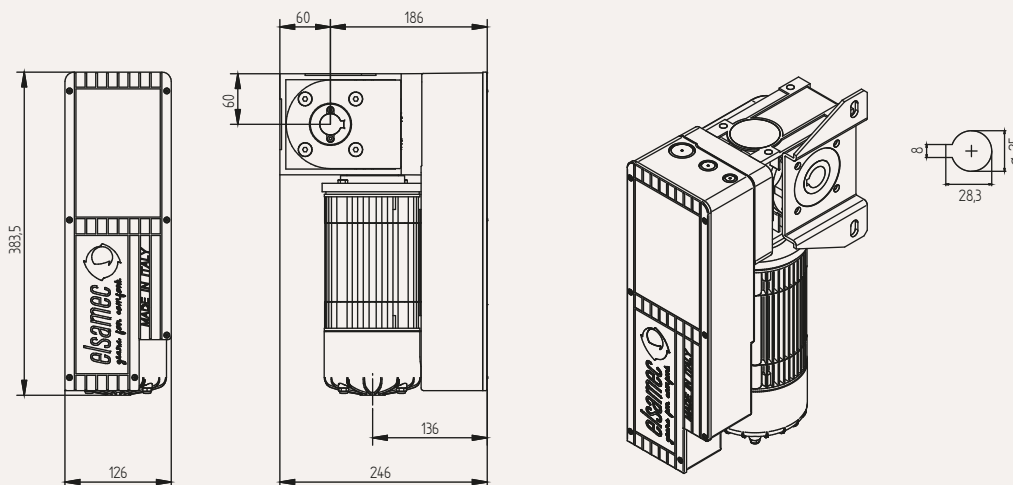
cod. 74940011 | trifase 400V senza centrale — three-phase 400V without control unit

Motori laterali per porte rapide e ad impacchettamento — Side motors for high speed doors and fold up doors

## Dati tecnici — Technical data

Rapporto di trasmissione / Gear ratio		1:30
Alimentazione / Power supply	V	1~230   3~400
Coppia in uscita motore / Output torque on motor	Nm	4
Coppia in uscita su albero / Output torque on shaft	Nm	90
Forza di sollevamento massima/ Max lift capacity	kg	257
Frequenza / Frequency	Hz	50/60
Assorbimento / Consumption	A	7,2   4,3
Potenza / Power	W	1150
Grado di Protezione / Protection Category	IP	54
Velocità di rotazione 50 Hz / Output speed on motor 50Hz	RPM	47
Velocità di rotazione massima / Output output speed	RPM	89
∅ Asse porta / ∅ Installation shaft [mm]	mm	25

## Dimensioni — Dimensions

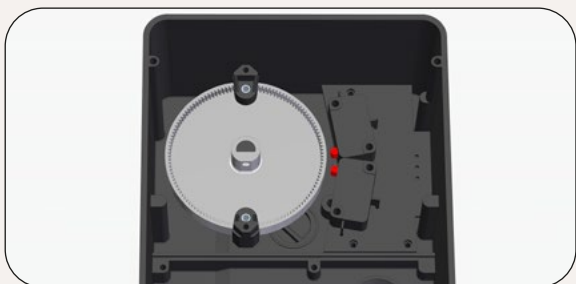
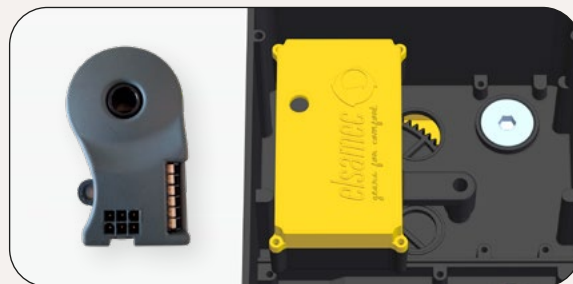


**Caratteristiche**  
 — Features

- Velocità regolabili fino a **1 m/s** — Adjustable speeds up to **1 m/s**
- Manovra manuale di emergenza con asta — Emergency operation with crank
- Installazione tradizionale, montaggio laterale con riduttore vite senza fine  
Traditional installation with side mounting using worm gear reducer
- Per porte rapide e ad impacchettamento fino a **257 kg**  
For high-speed and fold-up doors up to **257 kg**

**Focus On**

**Manovra manuale di emergenza con asta**  
 Emergency operation with hand crank

**Finecorsa elettronico ad encoder multigiro assoluto**  
 Electronic limit switch with absolute multi-turn encoder

**Finecorsa meccanico con microinterruttori di sicurezza**  
 Mechanical limit switch with safety microswitches

**Finecorsa elettronico KOSTAL**  
 Electronic limit switch with KOSTAL

**Accessori** — Accessories


cod. 74710000

 kit di fissaggio ad omega  
 omega mounting bracket


cod. 74720000

 kit di fissaggio a staffa  
 mounting bracket


cod. 74730000

 kit staffa fissaggio a "L"  
 "L" mounting bracket


cod. 76110003

 kit manovra di  
 emergenza con asta  
 manual override kit with  
 handle



## Tabella delle portate — Lifting capacity chart

Coppia in uscita su albero — Output torque on shaft [Nm]						
	Speedy Taurus 5	Speedy Taurus 7	Speedy Taurus 11	Speedy VSF 4,5	Speedy VSF 6,5	Speedy VSF 10
	50	70	110	45	65	90
Ø Tubo / Tube [mm]	Forza di sollevamento massima — Max lift capacity [kg]					
70	143	200	314	129	186	257
80	125	175	275	113	163	225
90	111	156	244	100	144	200
100	100	140	220	90	130	180
110	91	127	200	82	118	164
120	83	117	183	75	108	150
130	77	108	169	69	100	138
140	71	100	157	64	93	129
150	67	93	147	60	87	120

## Sistemi anticaduta — Safety brake system



**PRB Speedy 50 RPM**  
codici nel Focus On  
codes in the Focus On

sistema di sicurezza  
anticaduta  
safety brake system



**PRB Speedy 100 RPM**  
codici nel Focus On  
codes in the Focus On

sistema di sicurezza  
anticaduta  
safety brake system



**PRB Speedy 200 RPM**  
codici nel Focus On  
codes in the Focus On

sistema di sicurezza  
anticaduta  
safety brake system



**PRB 30**  
cod. 76930002 | 30/200  
cod. 76930004 | 30/400

sistema anticaduta riarmabile  
safety-brake system  
rearmable

Focus On: Sistemi anticaduta — Safety brake system

→ pag. 90

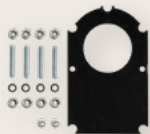


Corredo motore: rapporto 1:1 — Motor kit: gear ratio 1:1 / [Speedy Taurus 5, 7, 11]



cod. 76211800 Ø 25  
cod. 76211900 Ø 25,4  
cod. 76212000 Ø 30

bandiera Easy  
rapporto di  
trasmissione 1:1  
motor bracket Easy  
gear ratio 1:1



cod. 76212100

kit fissaggio motori su  
bandiere Easy  
kit for mounting  
motors on Easy side-  
bracket



cod. 76820000

mensola per PRB 30 e  
bandiera Easy  
shelf for PRB 30 and  
motor bracket Easy



cod. 76860000

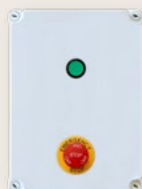
albero Ø 30 con  
linguetta  
shaft Ø 30 with  
keyway



cod. 76730000

anello di arresto per  
albero Ø 30  
holding ring for shaft  
Ø 30

Electronica  
— Electronic equipment



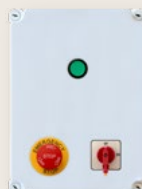
cod. 79280001

Alkes Plus 1  
inverter con logica  
integrata  
inverter with logic  
control



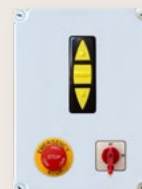
cod. 79280002

Alkes Plus 2  
inverter con logica  
integrata  
inverter with logic  
control



cod. 79280003

Alkes Plus 3  
inverter con logica  
integrata  
inverter with logic  
control



cod. 79280004

Alkes Plus 4  
inverter con logica  
integrata  
inverter with logic  
control



cod. 77010000

Rak 01  
pulsantiera (tre tasti)  
push button station  
(three button)



cod. 77020000

Rak 02  
pulsantiera (switch e  
stop)  
push button station  
(switch and stop)



cod. 97030000

Rak 03  
pulsantiera (stop)  
push button station  
(stop)



cod. 97040000

Rak 04  
pulsantiera (sali/scendi)  
push button station  
(up/down)



cod. 93430000

BIC - 433.9 MHz  
ricevente esterna  
external radio receiver



cod. 93790000

Julius  
fotocellule a parete  
photocells wall shielded



cod. 93800020 (2 m)  
cod. 93800026 (2,7 m)

barriere di sicurezza  
safety light curtains



cod. 93740000

lampeggiatore  
flashing light



cod. 79020000

Mizar - 433,9MHz  
trasmettitore bicanale  
two-channel  
transmitter

Focus On: Alkes Plus



pag. 86







Motori laterali per  
porte sezionali industriali

*Side motors for  
industrial sectional doors*



I motori innovativi **Sezio VSF** rappresentano una rivoluzione nel settore delle motorizzazioni per **portoni sezionali industriali e baie di carico**. Progettati e sviluppati per rispondere alle esigenze specifiche di queste applicazioni, sono una soluzione avanzata che soddisfa i requisiti di efficienza, sicurezza e affidabilità richiesti dal settore. Grazie al loro design adattabile e alla compatibilità con i processi di montaggio tradizionali, questi motori si integrano senza problemi nelle pratiche di installazione consuete del mercato. Hanno la capacità di gestire carichi e porte di dimensioni considerevoli anche senza molle di compensazione su alcuni contesti.

The innovative **Sezio VSF** motors represent a revolution in the sector of **industrial sectional door and loading bay drives**. Designed and developed to meet the specific needs of these applications, they provide an advanced solution that fulfills the efficiency, safety, and reliability requirements demanded by the industry. Thanks to their adaptable design and compatibility with traditional assembly processes, these motors seamlessly integrate into the common installation practices of the market. They have the capability to handle substantial loads and doors, even without compensating springs in certain contexts

Dalla versione inverter **Acrux Plus**, ideale per l'alimentazione a 230V monofase, alla potente versione teleinvertitore **Meteor Plus**, progettata per l'alimentazione a 400V trifase, questi motori coprono una vasta gamma di requisiti operativi.

Nati dal cuore pulsante del motore Taurus sono operano in sinergia con la tecnologia avanzata della gamma **Alkes Plus** rappresentando il vertice delle prestazioni tecnologiche.

Tutte le centrali compatibili con i motori Sezio offrono una logica integrata e un controllo avanzato dei sistemi di sicurezza. Questa caratteristica assicura un ambiente di lavoro sicuro e affidabile, con la possibilità di adattarsi a ogni prodotto esclusivo e unico fornito da Elsamec.

From the **Acrux Plus** inverter version, ideal for 230V single-phase power supply, to the powerful teleinverter version **Meteor Plus**, designed for 400V three-phase power supply, these motors cover a wide range of operational requirements. Born from the beating heart of the Taurus motor, they operate in synergy with the advanced technology of the **Alkes Plus** range, representing the apex of technological performance.

All control units compatible with Sezio motors offer integrated logic and advanced control of safety systems. This feature ensures a safe and reliable working environment, with the ability to adapt to each unique and exclusive product provided by Elsamec.

---

# Sezio VSF 8

---

---

# Sezio VSF 10

---

---

# Sezio VSF 14

---

---

# Sezio VSF 17

---



76



78



80



82

In Elsamec, ci impegniamo a offrire motori per porte sezionali che non solo garantiscono prestazioni affidabili, ma rispettano anche rigorosi standard di sicurezza europei. I nostri motori sono progettati in conformità con la normativa europea [EN 13241-1](#) e [EN 12453](#) garantendo un funzionamento sicuro e affidabile.

At Elsamec, we strive to offer motors for sectional doors that not only guarantee reliable performance, but also comply with rigorous European safety standards. Our motors are designed in accordance with European regulations [EN 13241-1](#) and [EN 12453](#), ensuring safe and reliable operation.

**Sicurezza come priorità principale:**

I nostri motori sono sottoposti a severi test di sicurezza per garantire la protezione degli utenti e la prevenzione di danni accidentali.

**Safety as top priority:**

Our motors undergo rigorous safety tests to ensure the protection of users and the prevention of accidental damage.

**Conformità CE:**

Ogni motore Elsamec è contrassegnato con la marcatura CE, confermando la conformità agli standard europei. Questo marchio è un segno della nostra dedizione nel fornire prodotti che rispettano le direttive e le normative vigenti in materia di sicurezza.

**CE Conformity:**

Each Elsamec motor is marked with the CE marking, confirming compliance with European standards. This mark is a sign of our dedication to providing products that comply with current safety directives and regulations.

**Documentazione dettagliata:**

Per garantire una corretta installazione e manutenzione, offriamo documentazione tecnica completa. I nostri manuali dettagliati forniscono istruzioni chiare per l'installazione corretta e l'adeguata manutenzione dei motori Elsamec, garantendo un funzionamento sicuro nel tempo.

**Detailed documentation:**

To ensure proper installation and maintenance, we offer complete technical documentation. Our detailed manuals provide clear instructions for correct installation and proper maintenance of Elsamec motors, ensuring safe operation over time.



# Sezio VSF 8



monofase 230V con centrale inverter Acrux AB  
single-phase 230V with Acrux AB inverter control unit  
#74780000 | \*74780004 | #74780001 | \*74780005

trifase 400V con centrale Meteor AB  
three-phase 400V with Meteor AB control unit  
#74740000 | \*74740004 | #74740001 | \*74740005

trifase 230V senza centrale  
three-phase 230V without control unit  
#74760008 | \*74760028 | #74770008 | \*74770028

trifase 400V senza centrale  
three-phase 400V without control unit  
#74760009 | \*74760029 | #74770009 | \*74770029



con finecorsa meccanico - with mechanical limit switch  
con finecorsa elettronico - with electronic limit switch

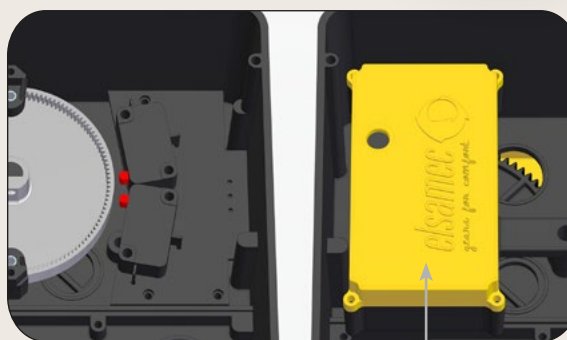
- # manovra manuale di emergenza con asta  
emergency operation with hand crank
- \* manovra manuale di emergenza con catena  
emergency operation with hand chain

Finecorsa meccanico con microinterruttori di sicurezza  
Mechanical limit switch with safety microswitches

Finecorsa elettronico  
KOSTAL o ad encoder  
multigiro assoluto

Electronic limit switch  
with KOSTAL or absolute  
multi-turn encoder

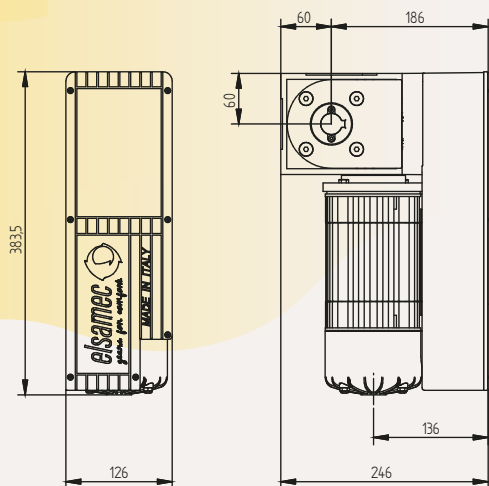
Focus On



## Dati tecnici — Technical data

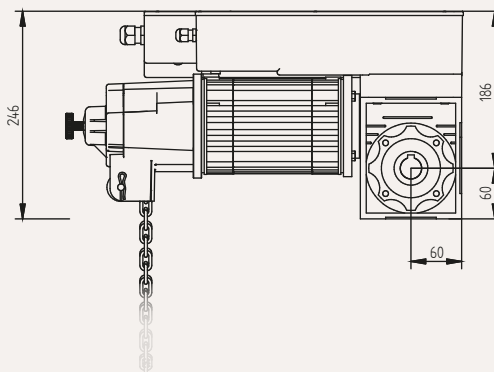
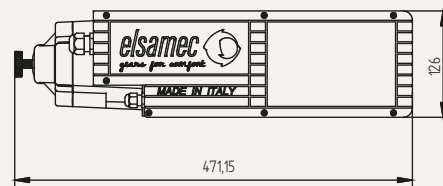
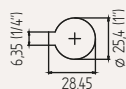
Rapporto di trasmissione / Gear ratio		1:60
Alimentazione / Power supply	V	1~230   3~400
Coppia in uscita motore / Output torque on motor	Nm	2,4
Coppia in uscita su albero / Output torque on shaft	Nm	80
Forza di sollevamento massima/ Max lift capacity	kg	130
Frequenza / Frequency	Hz	50/60
Assorbimento / Consumption	A	2,5   1,3
Potenza / Power	W	650
Grado di Protezione / Protection Category	IP	54
Velocità di rotazione 50 Hz / Output speed on motor 50Hz	RPM	1400
Velocità di rotazione massima / Output output speed	RPM	23
∅ Asse porta / ∅ Installation shaft [mm]	mm	25,4 (1")

## Dimensioni — Dimensions



manovra manuale di emergenza con asta  
emergency operation with hand crank  
(mm)

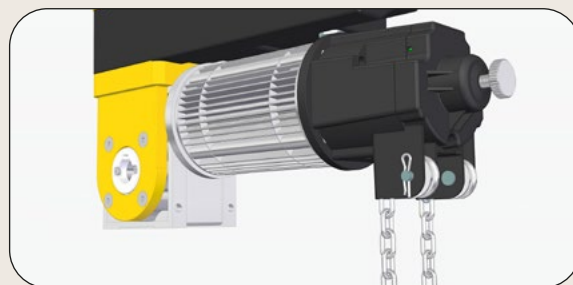
manovra manuale di emergenza con catena  
emergency operation with hand chain  
(mm)



## Focus On



Manovra manuale di emergenza con asta  
Emergency operation with hand crank



Manovra manuale di emergenza con catena  
Emergency operation with hand chain

## Caratteristiche — Features

- Possibilità di non compensare il portone sezionale con le molle fino a **80 Nm**  
Possibility of not counterbalancing the sectional door with springs up to **80 Nm**
- **Manovra manuale di emergenza sempre in presa con asta o a catena**  
**Emergency operation always-engaged with crank or chain**
- Velocità di avvolgimento a **23 giri/minuto** — Shaft speed at **23 round per minute**
- Per porte sezionali industriali ad uso intensivo fino a **130 kg**  
For intensive use sectional industrial doors up to **130 kg**

## Accessori — Accessories



cod. 74700000

kit staffa fissaggio a "L"  
"L" mounting bracket



cod. 76110003

kit manovra di emergenza con asta  
manual override kit with handle



Elsamec

Motori laterali per porte sezionali industriali — Side motors for industrial sectional doors

5

# Sezio VSF 10



monofase 230V con centrale inverter Acrux AB  
single-phase 230V with Acrux AB inverter control unit  
#74780002 | \*74780006 | #74780003 | \*74780007

trifase 400V con centrale Meteor AB  
three-phase 400V with Meteor AB control unit  
#74740002 | \*74740006 | #74740003 | \*74740007

trifase 230V senza centrale  
three-phase 230V without control unit  
#74760010 | \*74760030 | #74770010 | \*74770030

trifase 400V senza centrale  
three-phase 400V without control unit  
#74760011 | \*74760031 | #74770011 | \*74770031



con finecorsa meccanico - with mechanical limit switch  
con finecorsa elettronico - with electronic limit switch

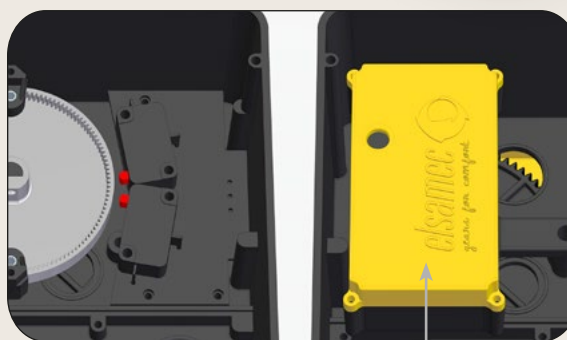
- # manovra manuale di emergenza con asta  
emergency operation with hand crank
- \* manovra manuale di emergenza con catena  
emergency operation with hand chain

Finecorsa meccanico con microinterruttori di sicurezza  
Mechanical limit switch with safety microswitches

Finecorsa elettronico  
KOSTAL o ad encoder  
multigiro assoluto

Electronic limit switch  
with KOSTAL or absolute  
multi-turn encoder

Focus On



## Dati tecnici — Technical data

Rapporto di trasmissione / Gear ratio		1:80
Alimentazione / Power supply	V	1~230   3~400
Coppia in uscita motore / Output torque on motor	Nm	2,4
Coppia in uscita su albero / Output torque on shaft	Nm	100
Forza di sollevamento massima/ Max lift capacity	kg	163
Frequenza / Frequency	Hz	50/60
Assorbimento / Consumption	A	2,5   1,3
Potenza / Power	W	650
Grado di Protezione / Protection Category	IP	54
Velocità di rotazione 50 Hz / Output speed on motor 50Hz	RPM	1400
Velocità di rotazione massima / Output output speed	RPM	18
∅ Asse porta / ∅ Installation shaft [mm]	mm	25,4 (1")

## Accessori — Accessories



cod. 74700000

kit staffa fissaggio a "L"  
"L" mounting bracket



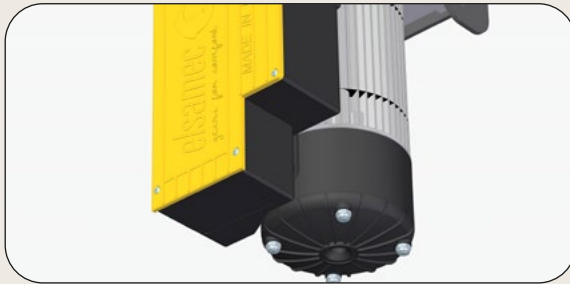
cod. 76110003

kit manovra di emergenza con asta  
manual override kit with handle

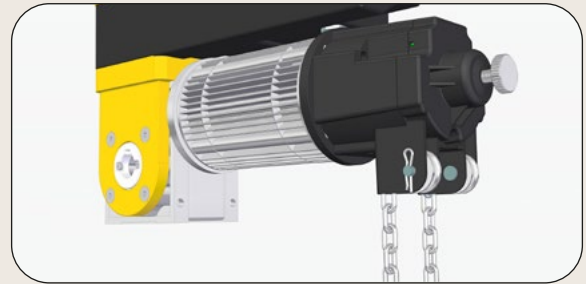
## Caratteristiche — Features

- Possibilità di non compensare il portone sezionale con le molle fino a **95 Nm**  
Possibility of not counterbalancing the sectional door with springs up to **95 Nm**
- **Manovra manuale di emergenza sempre in presa con asta o a catena**  
**Emergency operation always-engaged with crank or chain**
- Velocità di avvolgimento a **23 giri/minuto** — Shaft speed at **23 round per minute**
- Per porte sezionali industriali ad uso intensivo fino a **163 kg**  
For intensive use sectional industrial doors up to **163 kg**

## Focus On

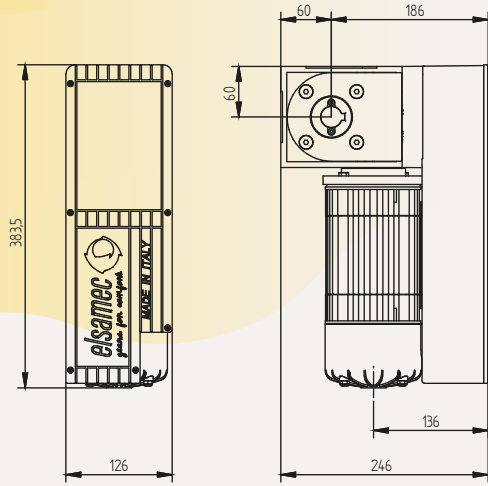


Manovra manuale di emergenza con asta  
Emergency operation with hand crank

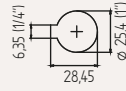


Manovra manuale di emergenza con catena  
Emergency operation with hand chain

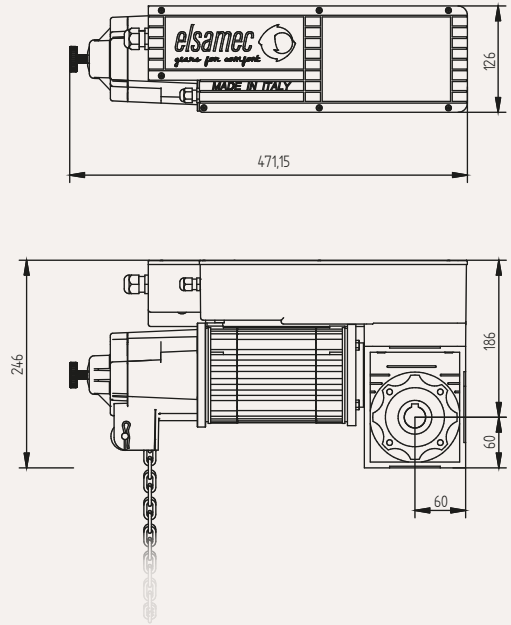
## Dimensioni — Dimensions



manovra manuale di emergenza con asta  
emergency operation with hand crank  
(mm)



manovra manuale di emergenza con catena  
emergency operation with hand chain  
(mm)





# Sezio VSF 14



monofase 230V con centrale inverter Acrux AB  
single-phase 230V with Acrux AB inverter control unit  
#74790000 | \*74790004 | #74790001 | \*74790005

trifase 400V con centrale Meteor AB  
three-phase 400V with Meteor AB control unit  
#74750000 | \*74750004 | #74750001 | \*74750005

trifase 230V senza centrale  
three-phase 230V without control unit  
#74760014 | \*74760034 | #74770014 | \*74770034

trifase 400V senza centrale  
three-phase 400V without control unit  
#74760015 | \*74760035 | #74770015 | \*74770035



con finecorsa meccanico - with mechanical limit switch  
con finecorsa elettronico - with electronic limit switch

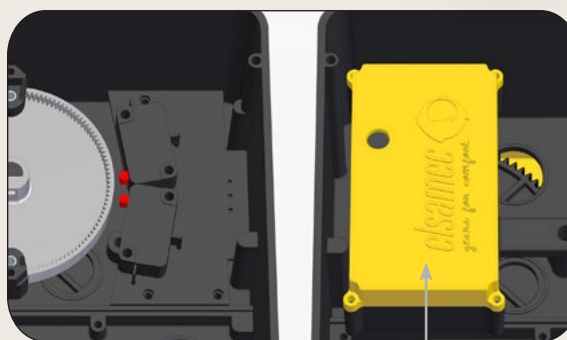
- # manovra manuale di emergenza con asta  
emergency operation with hand crank
- \* manovra manuale di emergenza con catena  
emergency operation with hand chain

Finecorsa meccanico con microinterruttori di sicurezza  
Mechanical limit switch with safety microswitches

Finecorsa elettronico  
KOSTAL o ad encoder  
multigiro assoluto

Electronic limit switch  
with KOSTAL or absolute  
multi-turn encoder

Focus On



## Dati tecnici — Technical data

Rapporto di trasmissione / Gear ratio		1:60
Alimentazione / Power supply	V	1~230   3~400
Coppia in uscita motore / Output torque on motor	Nm	4,1
Coppia in uscita su albero / Output torque on shaft	Nm	140
Forza di sollevamento massima/ Max lift capacity	kg	228
Frequenza / Frequency	Hz	50/60
Assorbimento / Consumption	A	3,6   2,0
Potenza / Power	W	1100
Grado di Protezione / Protection Category	IP	54
Velocità di rotazione 50 Hz / Output speed on motor 50Hz	RPM	1400
Velocità di rotazione massima / Output output speed	RPM	23
∅ Asse porta / ∅ Installation shaft [mm]	mm	25,4 (1")

## Accessori — Accessories



cod. 74700000

kit staffa fissaggio a "L"  
"L" mounting bracket



cod. 76110003

kit manovra di emergenza con asta  
manual override kit with handle

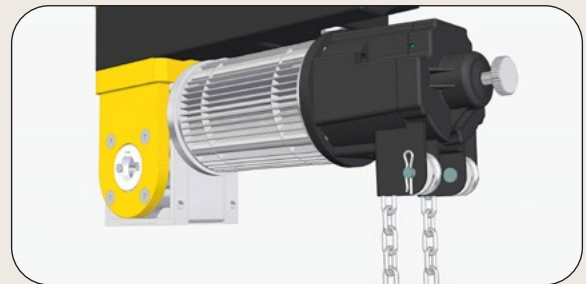
## Caratteristiche — Features

- Possibilità di non compensare il portone sezionale con le molle fino a **95 Nm**  
Possibility of not counterbalancing the sectional door with springs up to **95 Nm**
- **Manovra manuale di emergenza sempre in presa con asta o a catena**  
**Emergency operation always-engaged with crank or chain**
- Velocità di avvolgimento a **18 giri/minuto** — Shaft speed at **18 round per minute**
- Per porte sezionali industriali ad uso intensivo fino a **228 kg**  
For intensive use sectional industrial doors up to **228 kg**

## Focus On

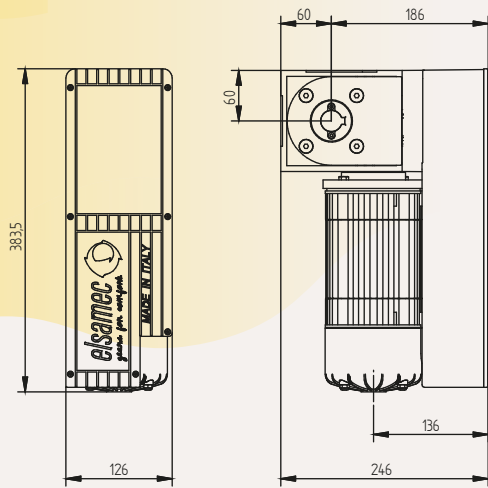


Manovra manuale di emergenza con asta  
Emergency operation with hand crank

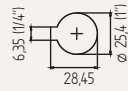


Manovra manuale di emergenza con catena  
Emergency operation with hand chain

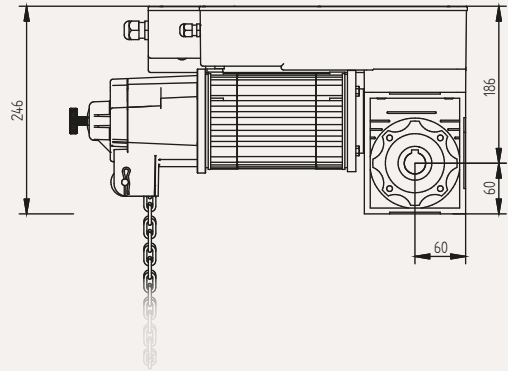
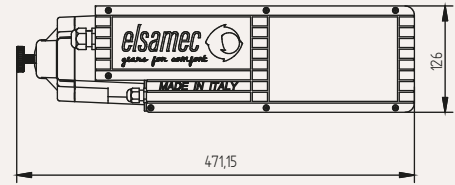
## Dimensioni — Dimensions



manovra manuale di emergenza con asta  
emergency operation with hand crank  
(mm)



manovra manuale di emergenza con catena  
emergency operation with hand chain  
(mm)



# Sezio VSF 17



monofase 230V con centrale inverter Acrux AB  
single-phase 230V with Acrux AB inverter control unit  
#74790002 | \*74790006 | #74790003 | \*74790007

trifase 400V con centrale Meteor AB  
three-phase 400V with Meteor AB control unit  
#74750002 | \*74750006 | #74750003 | \*74750007

trifase 230V senza centrale  
three-phase 230V without control unit  
#74760017 | \*74760037 | #74770017 | \*74770037

trifase 400V senza centrale  
three-phase 400V without control unit  
#74760018 | \*74760038 | #74770018 | \*74770038



con finecorsa meccanico - with mechanical limit switch  
con finecorsa elettronico - with electronic limit switch

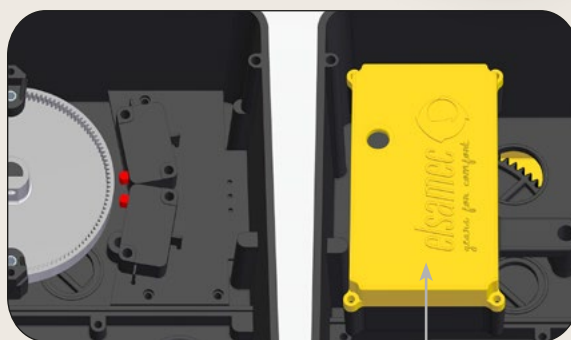
- # manovra manuale di emergenza con asta  
emergency operation with hand crank
- \* manovra manuale di emergenza con catena  
emergency operation with hand chain

**Finecorsa meccanico con microinterruttori di sicurezza**  
Mechanical limit switch with safety microswitches

**Finecorsa elettronico**  
KOSTAL o ad encoder  
multigiro assoluto

**Electronic limit switch**  
with KOSTAL or absolute  
multi-turn encoder

Focus On



## Dati tecnici — Technical data

Rapporto di trasmissione / Gear ratio		1:80
Alimentazione / Power supply	V	1~230   3~400
Coppia in uscita motore / Output torque on motor	Nm	4,1
Coppia in uscita su albero / Output torque on shaft	Nm	170
Forza di sollevamento massima/ Max lift capacity	kg	276
Frequenza / Frequency	Hz	50/60
Assorbimento / Consumption	A	3,6   2,0
Potenza / Power	W	1100
Grado di Protezione / Protection Category	IP	54
Velocità di rotazione 50 Hz / Output speed on motor 50Hz	RPM	1400
Velocità di rotazione massima / Output output speed	RPM	18
∅ Asse porta / ∅ Installation shaft [mm]	mm	25,4 (1")

## Accessori — Accessories



cod. 74700000

kit staffa fissaggio a "L"  
"L" mounting bracket



cod. 76110003

kit manovra di emergenza con asta  
manual override kit with handle

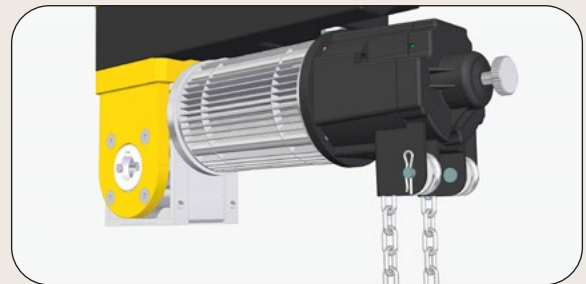
## Caratteristiche — Features

- Possibilità di non compensare il portone sezionale con le molle fino a **95Nm**  
Possibility of not counterbalancing the sectional door with springs up to **95Nm**
- **Manovra manuale di emergenza sempre in presa con asta o a catena**  
**Emergency operation always-engaged with crank or chain**
- Velocità di avvolgimento a **18 giri/minuto** — Shaft speed at **18 round per minute**
- Per porte sezionali industriali ad uso intensivo fino a **276 kg**  
For intensive use sectional industrial doors up to **276 kg**

## Focus On

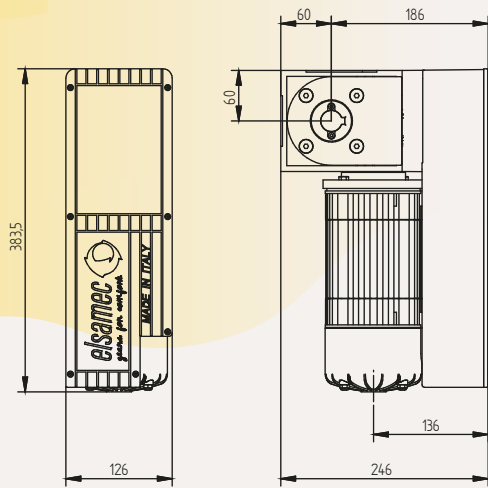


Manovra manuale di emergenza con asta  
Emergency operation with hand crank

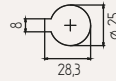


Manovra manuale di emergenza con catena  
Emergency operation with hand chain

## Dimensioni — Dimensions



manovra manuale di emergenza con asta  
emergency operation with hand crank  
(mm)



manovra manuale di emergenza con catena  
emergency operation with hand chain  
(mm)

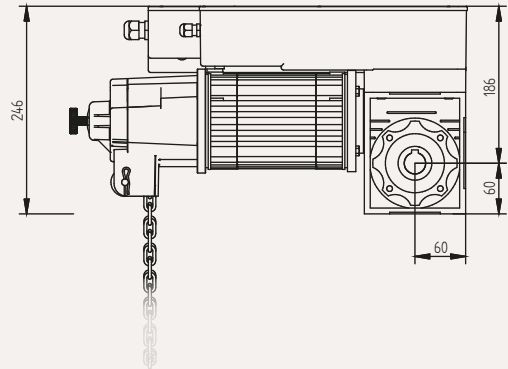
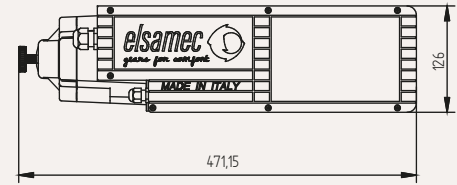




Tabella delle portate — Lifting capacity chart

Coppia in uscita su albero — Output torque on shaft [Nm]				
	Sezio VSF 8	Sezio VSF 10	Sezio VSF 14	Sezio VSF 17
	80	100	140	170
Ø Tamburo Cable drum [mm]	Forza di sollevamento massima — Max lift capacity [kg]			
123	130	163	228	276
159	101	126	176	214
190	84	105	147	179
217	74	92	129	157
226,5	71	88	124	150
240	67	83	117	142
280	57	71	100	121
284	56	70	99	120
343	47	58	82	99

## Sistemi anticaduta — Safety brake system



**PRB Speedy 50 RPM**  
codici nel Focus On  
codes in the Focus On

sistema di sicurezza  
anticaduta  
safety brake system



**PRB Speedy 100 RPM**  
codici nel Focus On  
codes in the Focus On

sistema di sicurezza  
anticaduta  
safety brake system



**PRB Speedy 200 RPM**  
codici nel Focus On  
codes in the Focus On

sistema di sicurezza  
anticaduta  
safety brake system

Focus On: Sistemi anticaduta — Safety brake system → pag. 90

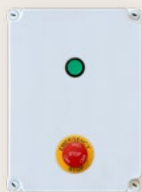


## Elettronica — Electronic equipment

Focus On: Alkes Plus



pag. 86



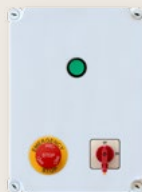
cod. 79280001

**Alkes Plus 1**  
inverter con logica  
integrata  
inverter with logic  
control



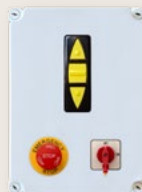
cod. 79280002

**Alkes Plus 2**  
inverter con logica  
integrata  
inverter with logic  
control



cod. 79280003

**Alkes Plus 3**  
inverter con logica  
integrata  
inverter with logic  
control



cod. 79280004

**Alkes Plus 4**  
inverter con logica  
integrata  
inverter with logic  
control



cod. 77010000

**Rak 01**  
pulsantiera (tre tasti)  
push button station  
(three button)



cod. 77020000

**Rak 02**  
pulsantiera (switch e  
stop)  
push button station  
(switch and stop)



cod. 97030000

**Rak 03**  
pulsantiera (stop)  
push button station  
(stop)



cod. 97040000

**Rak 04**  
pulsantiera (sali/  
scendi)  
push button station  
(up/down)



cod. 79240002

**Acrux plus**  
inverter monofase  
single-phase  
control unit



cod. 79220022

**Meteor plus**  
teleinvertitore trifase  
three-phase  
control unit



cod. 79230000

modulo interfaccia  
interface module



cod. 79140012

**Mini Progress LED**  
centralina per  
comando a distanza  
control unit for remote  
control



cod. 93790000

**Julius**  
fotocelle a parete  
photocells wall shielded



cod. 93800020 (2 m)  
cod. 93800026 (2,7 m)

barriere di sicurezza  
safety light curtains



cod. 93740000

lampeggiatore  
flashing light



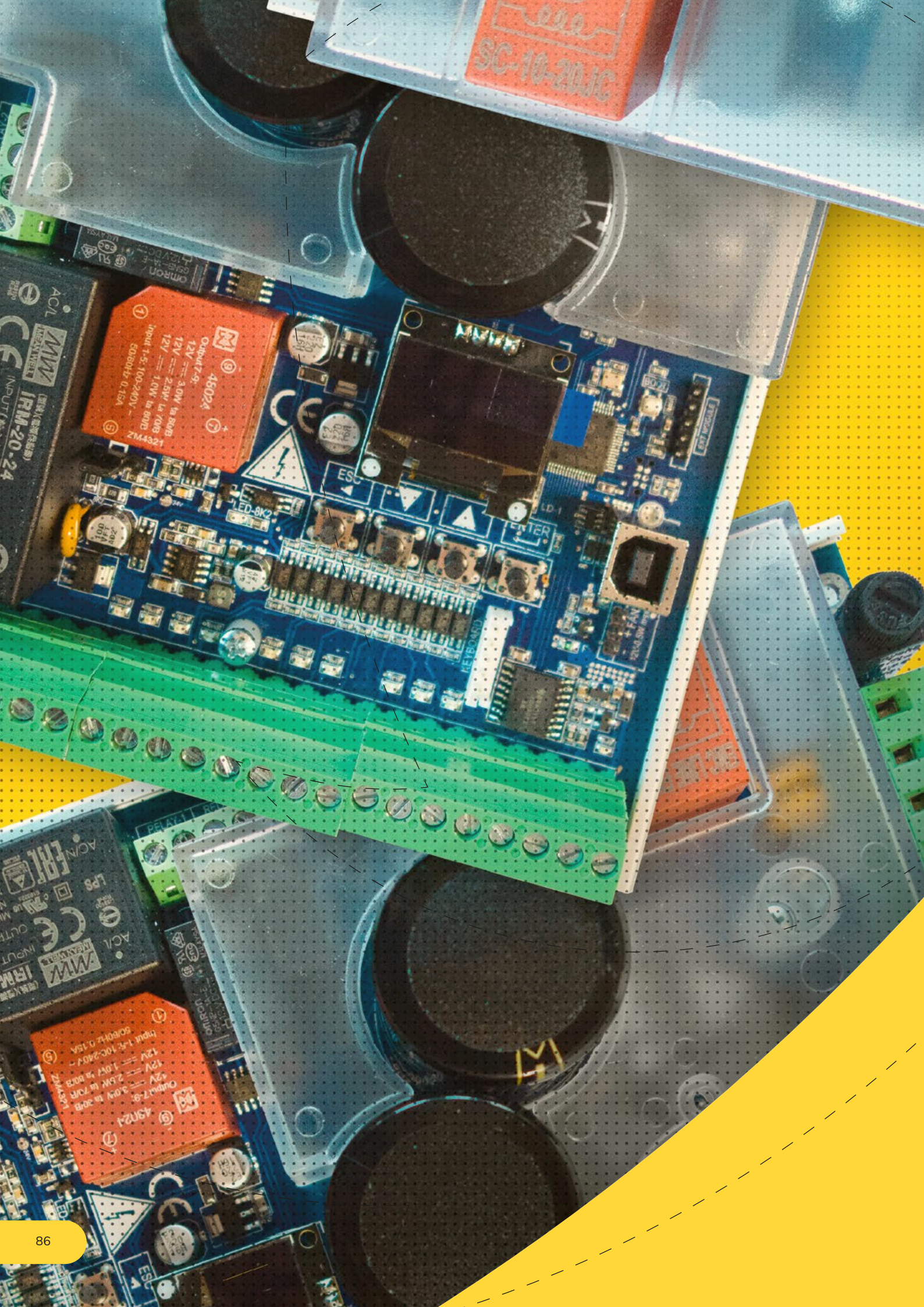
cod. 93430000

**BIC** - 433.9 MHz  
ricevente esterna  
external radio receiver



cod. 79020000

**Mizar** - 433,9MHz  
trasmettitore bicanale  
two-channel  
transmitter

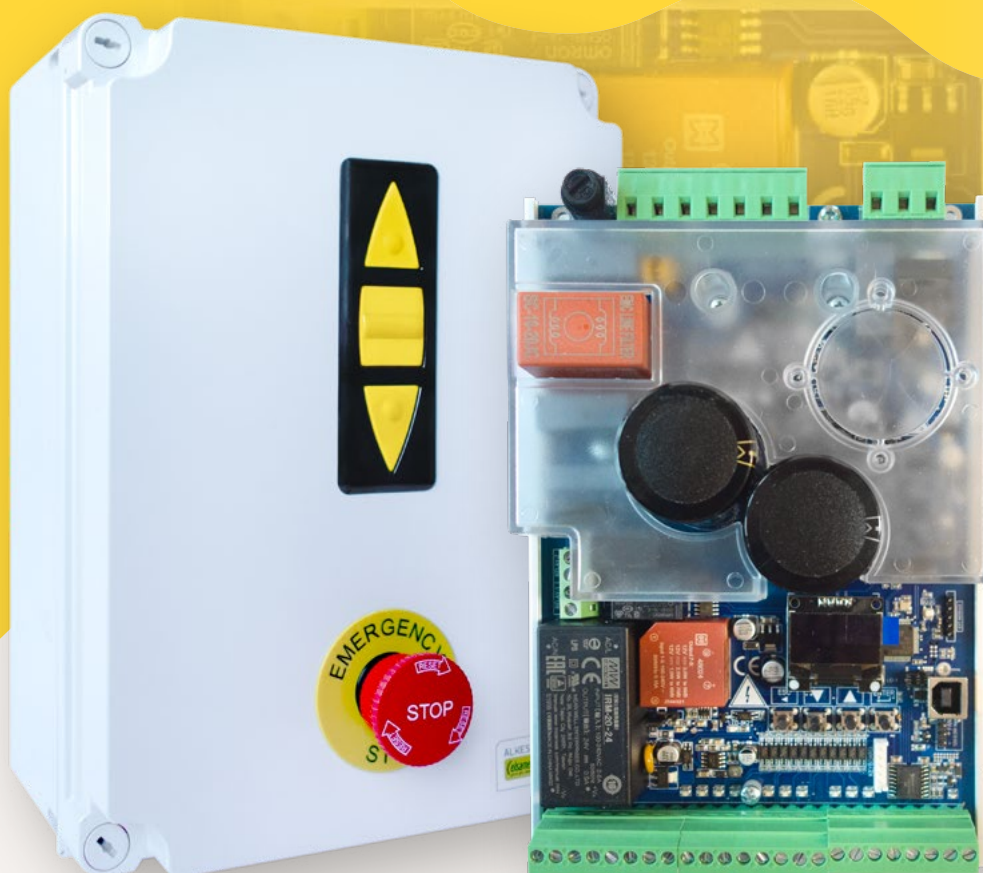




# Focus On: Alkes Plus



# Alkes Plus



La centralina Alkes PLUS si distingue come un dispositivo elettronico avanzato, offrendo un controllo unico sulla velocità di salita e discesa delle serrande.

Si tratta di un inverter dotato di una raffinata logica integrata progettata per gestire motori trifase da 230V. Pur essendo concepita per l'ambiente industriale, la sua straordinaria flessibilità consente un utilizzo versatile in svariate applicazioni.

Le caratteristiche salienti includono:

- Controllo tramite interruttori o pulsantiere a contatto pulito
- Partenze e arrivi con possibilità di rallentamenti personalizzabili
- Ingresso radar e controlli di sicurezza, quali fotocellule e/o barriere di fotocellule
- Selezione tra finecorsa meccanico o finecorsa digitale
- Schermo OLED da 1,1 pollici con risoluzione 128x64 pixel per una programmazione intuitiva
- Resistenza alle temperature da -20°C a +85°C
- Capacità di gestire motori fino a 2,2 kW
- Gestione del freno motore in corrente continua

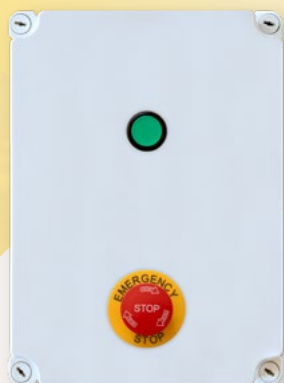
The Alkes PLUS control unit stands out as an advanced electronic device, offering unique control over the speed of ascent and descent of shutters.

It is an inverter equipped with sophisticated integrated logic designed to manage 230V three-phase motors. While conceived for industrial environments, its extraordinary flexibility allows versatile use in various applications.

Key features include:

- Control via switches or clean-contact push-button panels
- Starts and stops with customizable slowdown options
- Radar input and safety controls, such as photocells and/or photocell barriers
- Selection between mechanical limit switches or digital limit switches
- 1.1-inch OLED screen with a resolution of 128x64 pixels for intuitive programming
- Resistance to temperatures from -20°C to +85°C
- Capability to manage motors up to 2.2 kW
- Management of the motor brake in direct current

## Versioni — Versions



cod. 79280001

**Alkes Plus 1**

Inverter con logica integrata con pulsante start e pulsante a fungo stop

*Inverter with integrated logic featuring a start button and emergency stop mushroom button*



cod. 79280002

**Alkes Plus 2**

Inverter con logica integrata con pulsantiera salita discesa e pulsante a fungo stop

*Inverter with integrated logic and up/down push-button control panel with emergency stop mushroom button.*

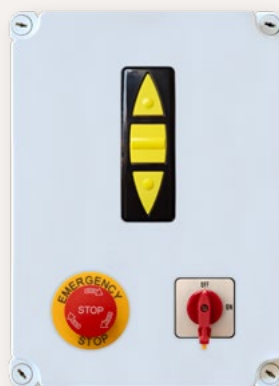


cod. 79280003

**Alkes Plus 3**

Inverter con logica integrata con pulsante start, pulsante a fungo stop e interruttore sezionatore

*Inverter with integrated logic featuring a start button, emergency stop mushroom button, and isolator switch.*



cod. 79280004

**Alkes Plus 4**

Inverter con logica integrata con pulsantiera salita discesa, pulsante a fungo stop e interruttore sezionatore

*Inverter with integrated logic featuring an up/down push-button control panel with emergency stop mushroom button, and isolator switch.*

## Accessori — Accessories



cod. 77010000

**Rak 01**  
pulsantiera (tre tasti)  
*push button station (three button)*



cod. 77020000

**Rak 02**  
pulsantiera (switch e stop)  
*push button station (switch and stop)*



cod. 97030000

**Rak 03**  
pulsantiera (stop)  
*push button station (stop)*



cod. 97040000

**Rak 04**  
pulsantiera (sali/scendi)  
*push button station (up/down)*





# Focus On: Sistemi anticaduta *Safety brake system*

# Block



## Unik block

paracadute serie Uniko  
safety-brake system for Uniko series

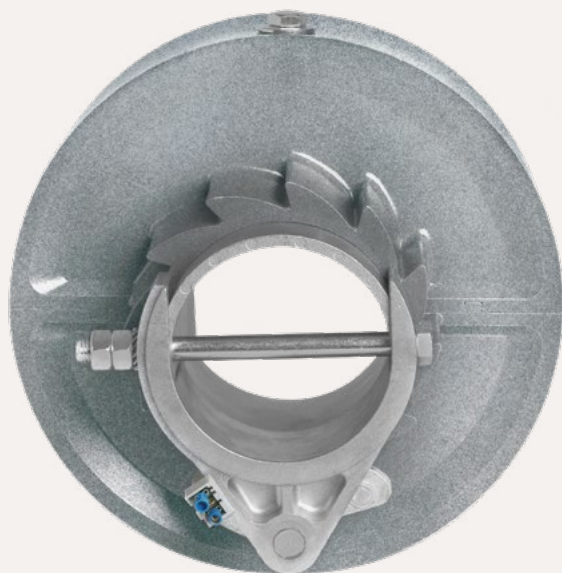
cod. 78110000



## ES block

paracadute serie ES  
safety-brake system for ES series

cod. 78120000



## Gulliver block

paracadute serie Gulliver  
safety-brake system for Gulliver series

cod. 78130000

Sistemi di sicurezza per motori centrali a norma [UNI-EN 12604](#) che impediscono la caduta accidentale del telo della serranda in caso di rottura delle molle di compensazione da applicare ai nostri motori centrali.

**Omologati dall'Istituto Giordano Spa con rapporto di prova n. 198753 del 06/07/2005 e n.201296 del 06/09/2005.**

Security systems for central motors in compliance with [UNI-EN 12604](#) that prevent the accidental fall of the shutter curtain in case of compensation spring breakage to be applied to our central motors.

**Tested and approved by the "Istituto Giordano Spa" Report N° 198753 of 06/07/2005 and N° 201296 of 06/09/2005.**

# PRB Series



Sistemi anticaduta certificati TÜV SUD  
Safety-brake systems certified by TÜV SUD

Brevetto / Patent n. 0001415650



**PRB 30**  
cod. 76930002 | 30/200  
cod. 76930004 | 30/400



**PRB 40**  
cod. 76940006 | 40/600  
cod. 76940009 | 40/900



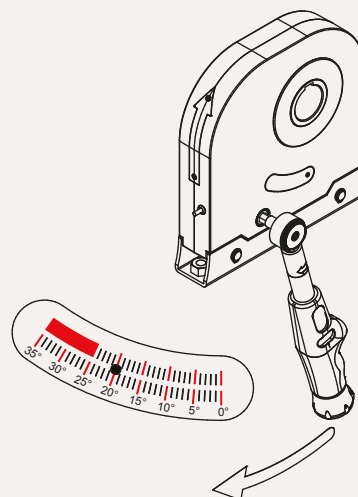
**PRB 50**  
cod. 76950012 | 50/1200  
cod. 76950015 | 50/1500

Il nostro sistema di protezione dalla caduta di serrande ed altri sistemi a movimento verticale della serie PRB è stato progettato e costruito nel pieno rispetto delle [UNI EN 12604](#) e [12605](#) per garantire la massima sicurezza in ogni fase dell'evento accidentale. Si attiva prontamente arrestando la rotazione dell'albero di avvolgimento della serranda o di qualsiasi altro sistema a movimento verticale al superamento della normale velocità di funzionamento. L'arresto del sistema avviene in maniera decisa ma progressiva senza provocare danni alla struttura portante e preservando tutti gli elementi di sospensione della chiusura.

Our Safety Brake system PRB for rolling shutters and other doors with vertical movement is designed and constructed in compliance with the Standards [UNI EN12604](#) and [UNI EN 12605](#) to guarantee maximum safety in case of the accidental fall of the shutter. The system engages when the rotation speed of the rollshutter's tube exceeds its normal rate. The safety brake PRB stops the rotation of the tube in a progressive but very strong manner.

Il nostro paracadute si caratterizza per la possibilità di essere [riutilizzabile](#) e di essere rimesso in funzione, dopo l'evento accidentale, con una semplice procedura di ["riarmo"](#) direttamente sull'albero, senza dover provvedere ad alcuna operazione di smontaggio o sostituzione, facilitando ed abbreviando di molto i tempi di ripristino del sistema.

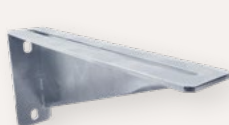
Il modello PRB50 prevede un campo limitato di riuso, controllabile da una scala graduata posta sui vetrini di ispezione. Se l'indice che segnala l'arco di arresto super i 25° ed entra nel campo rosso il paracadute non può essere riarmato e va rigenerato o sostituito con uno nuovo.



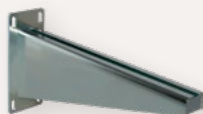
Our parachute is characterized by the possibility of being [reusable](#) and being put back into operation, after the accidental event, with a simple [rearming](#) procedure directly on the shaft, without having to carry out any disassembly or replacement operation, facilitating and greatly shortening the system restoration times.

The PRB50 model provides a limited field of reuse, controllable by a graduated scale placed on the inspection slides. If the index indicating the stop angle exceeds 25° and enters the red field, the parachute cannot be rearmed and must be regenerated or replaced with a new one.

## Accessori — Accessories



**mensola**  
wall-in support  
76820000 PRB 30



**mensola**  
wall-in support  
76510000 PRB 40  
76520000 PRB 50



**supporto**  
support  
76530000 PRB 40  
76540000 PRB 50



**albero**  
shaft  
76860000 Ø 30  
76180000 Ø 40  
76190000 Ø 50

# PRB Speedy

PRB SPEEDY è un Sistema di protezione dalla caduta di porte veloci e porte ad impacchettamento anche di grandi dimensioni e garantisce la massima sicurezza in ogni fase dell'evento accidentale. Rendendo possibile la certificazione di tali porte in base alle norme sulla sicurezza dei vari Paesi. Il Sistema è un prodotto sviluppato e **brevettato dalla Elsamec**.

The PRB SPEEDY is a fall protection system for high speed doors and fold up doors, even of large dimensions, and guarantees maximum safety in every phase of the accidental event This makes it possible to certify such doors according to safety regulations in various countries The system is a product developed and **patented by Elsamec**.

## Pratico e sicuro Practical and safe

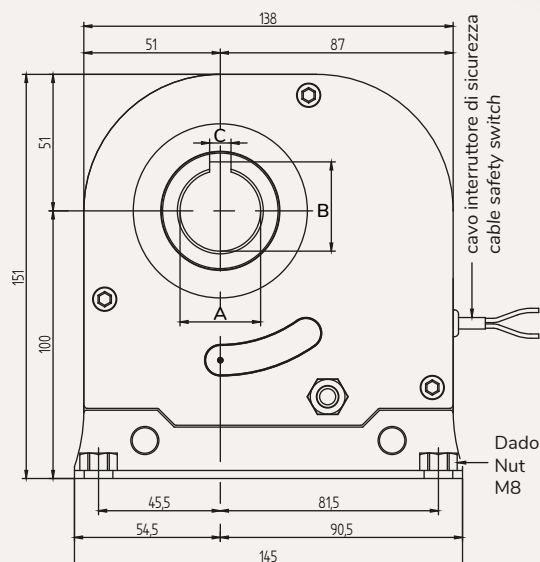
È di facile installazione, si applica lateralmente sull'albero. Si attiva prontamente arrestando la rotazione dell'albero della porta veloce e della porta ad impacchettamento al superamento della normale velocità di funzionamento. L'arresto del sistema avviene in maniera decisa ma progressiva senza provocare danni alla struttura portante e preservando tutti gli elementi

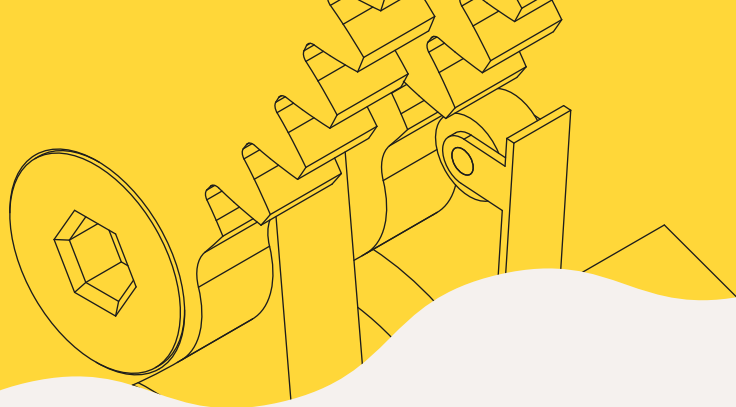
It is easy to install, it is applied laterally on the shaft it activates promptly by stopping the rotation of the high speed doors and the fold up doors when exceeding the normal operating speed. The system stops decisively, but progressively without causing damage to the supporting structure and preserving all elements.

## Riutilizzabile e riarmabile\* Reusable and resettable\*

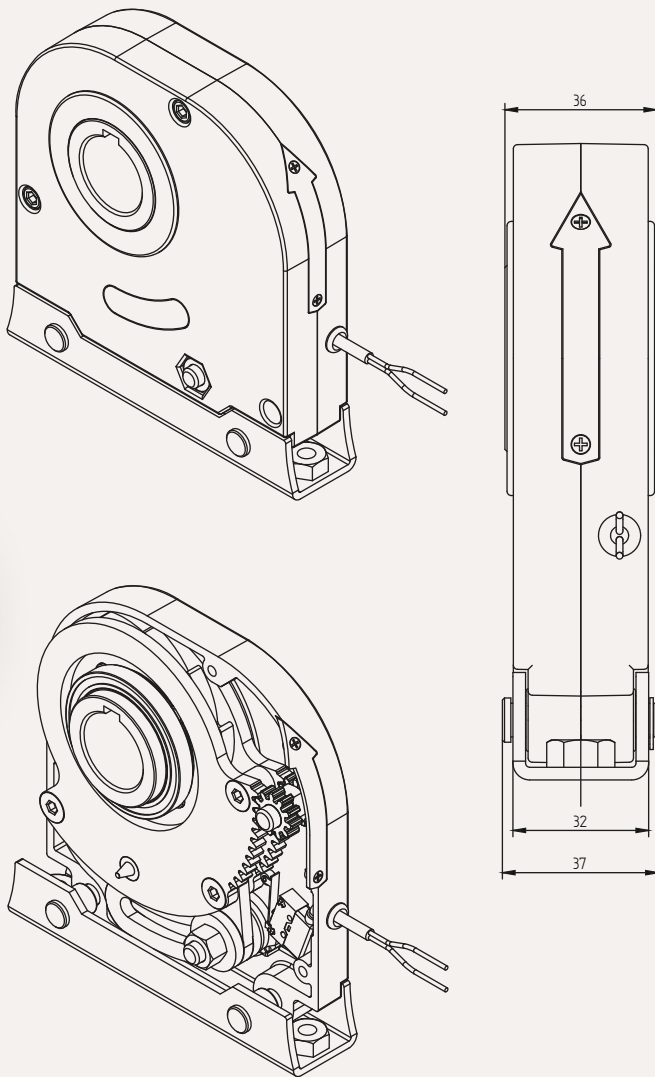
Il sistema PRB SPEEDY è caratterizzato dalla possibilità di essere resettato e messo nuovamente in funzione, dopo l'uso per l'intervento dovuto ad una caduta accidentale della porta, semplicemente con una manovra di riarmo fatta direttamente sull'albero senza doverlo smontare o sostituire. \*(Non tutte le versioni sono riarmabili, verificare nella tabella a pag. 97).

The PRB SPEEDY system is characterized by the possibility of being reset and put back into operation, after use for intervention due to an accidental fall of the door, simply with a rearming maneuver made directly on the shaft without having to disassemble or replace it \*(Not all versions are rearmed, check the table on page 97).





Brevetto / Patent n. 102021000030353



		PRB SPEEDY 25 mm	PRB SPEEDY 25,4 mm	PRB SPEEDY 30 mm
A	mm	25,1	25,5	30,1
B	mm	28,3	28,5	33,3
C	mm	8	6,4	8





## PRB Speedy Caratteristiche tecniche — Technical characteristics

Modello / Model				PRB SPEEDY 50 RPM		PRB SPEEDY 100 RPM		PRB SPEEDY 200 RPM	
diametro albero shaft diameter	mm	25	cod.	76925502	76925504	76926002	76926004	76927002	76927004
diametro albero shaft diameter	mm	25,4	cod.	76922502	76922504	76923002	76923004	76924002	76924004
diametro albero shaft diameter	mm	30	cod.	76930502	76930504	76931002	76931004	76932002	76932004
coppia ammessa admittable torque		Nm		200	300	100	150	50	75
n. giri max max speed		giri/min RPM		50	50	100	100	200	200
grado di protezione protection rating		IP		65	65	65	65	65	65
peso weight		kg		2,230	2,230	2,230	2,230	2,230	2,230
posizionamento positioning		-		solo orizzontale horizontal only					
coppia serraggio riarmo reset tightening torque		Nm		30	non riarmabile not resettable	30	non riarmabile not resettable	30	non riarmabile not resettable

Riarmo standard a destra, su richiesta ogni modello è disponibile con riarmo a sinistra.  
Standard reset on the right. On request, each model is available with reset on the left.

## PRB Speedy Accessorio — Accessory



cod. 76820000

mensola per PRB Speedy  
shelf for PRB Speedy

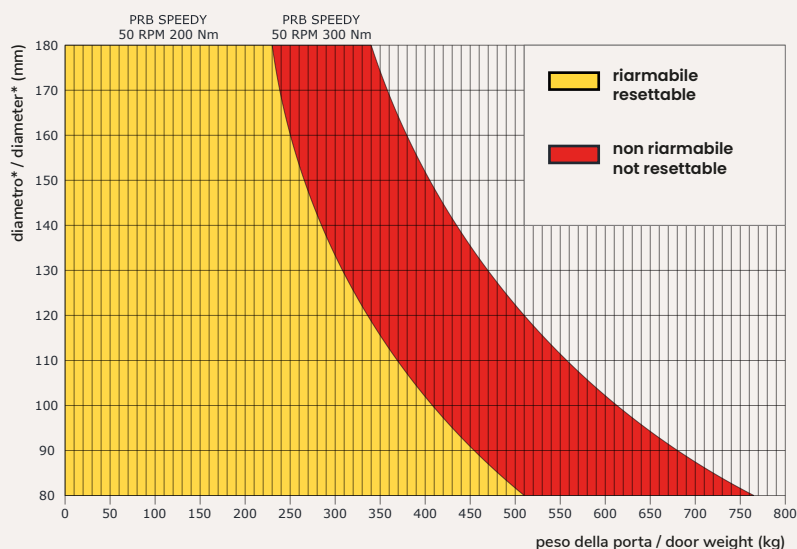


## PRB SPEEDY 50 RPM

- cod. 76925502 Ø25 mm / 200 Nm
- cod. 76925504 Ø25 mm / 300 Nm
- cod. 76922502 Ø25,4 mm / 200 Nm
- cod. 76922504 Ø25,4 mm / 300 Nm
- cod. 76930502 Ø30 mm / 200 Nm
- cod. 76930504 Ø30 mm / 300 Nm

## esempio\*\* / example\*\*:

- ✔ 300 kg / Ø100 mm – PRB 50 RPM 200 Nm...
- ✘ 300 kg / Ø100 mm – PRB 50 RPM 300 Nm...
- ✔ 400 kg / Ø130 mm – PRB 50 RPM 300 Nm...
- ✘ 400 kg / Ø130 mm – PRB 50 RPM 200 Nm...

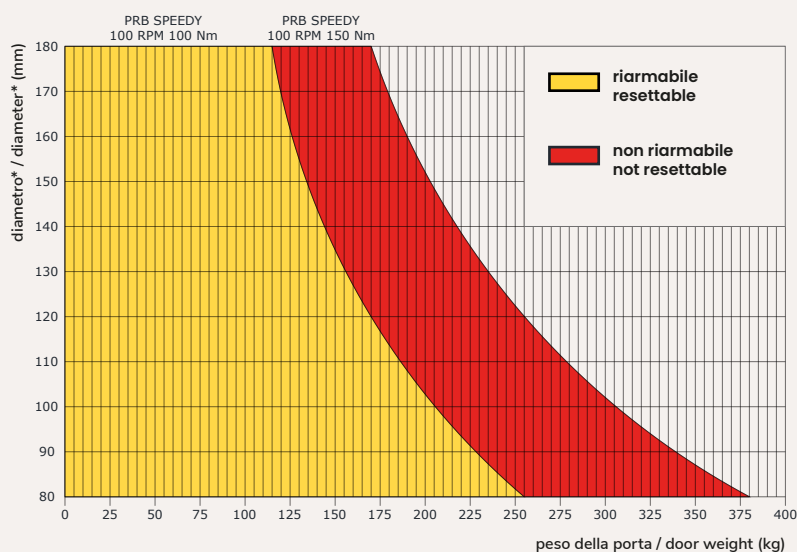


## PRB SPEEDY 100 RPM

- cod. 76926002 Ø25 / 100 Nm
- cod. 76926004 Ø25 / 150 Nm
- cod. 76923002 Ø25,4 / 100 Nm
- cod. 76923004 Ø25,4 / 150 Nm
- cod. 76931002 Ø30 / 100 Nm
- cod. 76931004 Ø30 / 150 Nm

## esempio\*\* / example\*\*:

- ✔ 150 kg / Ø100 mm – PRB 100 RPM 100 Nm...
- ✘ 150 kg / Ø100 mm – PRB 100 RPM 150 Nm...
- ✔ 175 kg / Ø140 mm – PRB 100 RPM 150 Nm...
- ✘ 175 kg / Ø140 mm – PRB 100 RPM 100 Nm...

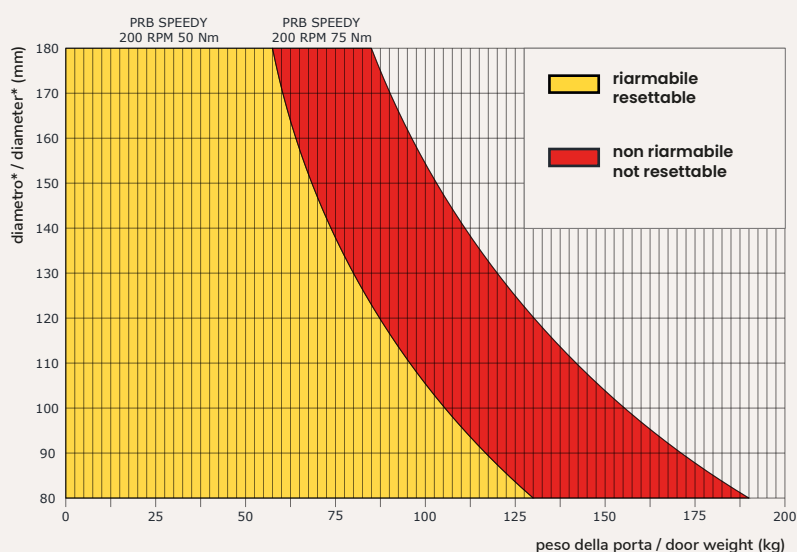


## PRB SPEEDY 200 RPM

- cod. 76927002 Ø25 / 50 Nm
- cod. 76927004 Ø25 / 75 Nm
- cod. 76924002 Ø25,4 / 50 Nm
- cod. 76924004 Ø25,4 / 75 Nm
- cod. 76932002 Ø30 / 50 Nm
- cod. 76932004 Ø30 / 75 Nm

## esempio\*\* / example\*\*:

- ✔ 50 kg / Ø100 mm – PRB 200 RPM 50 Nm...
- ✘ 50 kg / Ø100 mm – PRB 200 RPM 75 Nm...
- ✔ 100 kg / Ø130 mm – PRB 200 RPM 75 Nm...
- ✘ 100 kg / Ø130 mm – PRB 200 RPM 50 Nm...



## (\*) Per diametro considerare / For "diametre" please consider

- Diametro del tubo in mm per avvolgibili e serrande / Tube diametre in mm. for rolling doors
- Diametro massimo ottenuto dall'avvolgimento della cinghia in mm per impacchettamento / Final diametre of rolling belts in mm. for folding doors

(\*\*) Nota: il grafico fornito è uno strumento per agevolare la scelta del corretto modello. Il funzionamento del paracadute è garantito solo con l'esatta comparazione tra la il diametro e il peso scegliendo esclusivamente l'applicazione della fascia di colore risultante.

(\*\*) Note: the chart is supplied to help the choice of the correct model. The efficiency of the safety-brake is guaranteed exclusively by comparing diameters and weights, and by choosing the application of the model corresponding to the resulting color.





Accessori di comando

*Control accessories*



cod. 77160000

pulsantiera per interni, a parete  
switch panel for indoor, wall-mounted



cod. 77760000

Selective  
selettore a chiave  
key selector



cod. 77800000

kit sblocco per selettore Selective  
brake release kit for key-switch Selective



cod. 77180000

Raindrop  
per esterni  
for outdoors



cod. 77250000

cassetina a murare  
predisposta per lo sblocco  
metal encased push button  
with brake release



cod. 77240000

cassetina a murare  
senza sblocco  
metal encased push button  
without brake release



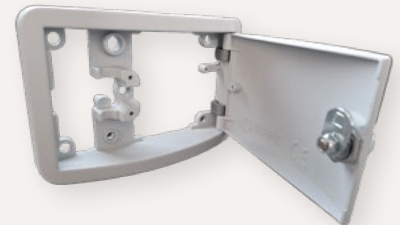
cod. 77310000

cassaforte di sicurezza  
senza sblocco  
built in safe  
without brake release



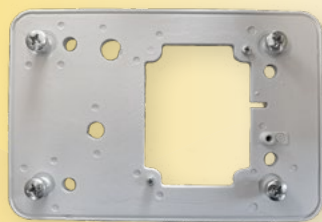
cod. 77320000

cassaforte di sicurezza  
con sblocco  
built in safe  
with brake release



cod. 77330000

cornice  
frame



cod. 77340000

fondello  
caseback



cod. 77350000

kit sblocco  
brake release kit



cod. 77370000

kit scatola di raccordo sblocco  
con cavo e guaina  
release Kit with cable and sheath



cod. 77940000

Sensitive  
contattore di sicurezza  
safety contactor

## CONDIZIONI GENERALI DI CONTRATTO

### 1. Informazioni sulla Venditrice:

La vendita dei prodotti della società Elsamec S.r.l, con sede in 63900 Fermo (Italia), Via Pompeiana n. 272 (zona ind.ie), R.E.A. 71455 Reg. Imprese di Fermo, Reg. Impr. Cod. Fisc./P.IVA 00141500447, tel. 0734-228835, telefax 0734-229948, e-mail: info@elsamec.it, p.e.c.: elsamec@pec.it (di seguito per brevità anche "venditrice"), è regolata dalle seguenti.

### 2. Condizioni Generali di Vendita:

Le seguenti condizioni generali di vendita definiscono modalità e termini secondo cui Elsamec S.r.l. fornisce al Cliente i propri prodotti e formano parte integrante e sostanziale di ogni proposta, ordine e conferma d'ordine di acquisto. Eventuali deroghe o condizioni integrative da parte del Cliente sono valide solo se espressamente confermate per iscritto dalla Elsamec S.r.l.

### 3. Clausole di Sospensione e Risoluzione del Contratto:

Qualora Elsamec S.r.l. venga a conoscenza di protesti e/o atti pregiudizievoli a carico del Cliente o di insolvenza del Cliente, la società potrà sospendere l'esecuzione del contratto o risolverlo, previa comunicazione scritta.

### 4. Termini di Consegna:

I termini indicati da Elsamec S.r.l. per la consegna non sono vincolanti, ma restano subordinati alle possibilità di fabbricazione e ad eventuali cause di forza maggiore.

### 5. Utilizzo dei Prodotti:

Il Cliente è tenuto a seguire scrupolosamente le istruzioni ed i manuali di uso e manutenzione forniti. La responsabilità di Elsamec S.r.l. non copre difetti causati da un uso non conforme e/o improprio.

### 6. Denuncia di Difetti e Resi:

Eventuali difetti e/o difformità devono essere denunciati per iscritto entro otto giorni dal ricevimento della merce. In caso di malfunzionamento, il Cliente deve informare immediatamente Elsamec S.r.l.

### 7. Resi e Assistenza Tecnica:

I resi di merce devono essere autorizzati da Elsamec S.r.l. La garanzia decade dopo 12 mesi dalla data di ricevimento delle merci, salvo accordi scritti. Elsamec S.r.l. non è responsabile per danni subiti da clienti del Cliente e/o terzi.

### 8. Protezione Brevettuale:

Tutte le tecniche e tecnologie brevettate nei prodotti forniti da Elsamec S.r.l. sono di esclusiva proprietà della società. Il Cliente si impegna a non copiare, riprodurre o utilizzare tali tecniche e tecnologie senza il consenso scritto di Elsamec S.r.l.

### 9. Responsabilità e Trasporto:

La responsabilità della Elsamec S.r.l. cessa con la consegna al vettore. La merce viaggia a rischio e pericolo del Cliente.

### 10. Prezzi e Pagamenti:

I prezzi sono calcolati al momento dell'ordine e possono essere modificati in base a variazioni di costi e/o oneri fiscali. Il ritardo nei pagamenti fa maturare interessi di mora.

### 11. Controversie e Competenza Legale:

Ogni controversia è devoluta alla competenza esclusiva del Tribunale di Fermo. La Elsamec S.r.l. può adire altri Fori competenti a norma di legge.

### 12. Trattamento dei Dati Personali:

Il trattamento dei dati personali del Cliente avviene nel rispetto del Codice in materia di protezione dei dati personali (D.Lgs. 196/2003) e successive modificazioni, garantendo sicurezza e riservatezza.

## GENERAL TERMS AND CONDITIONS OF CONTRACT

### 1. Information about the Seller:

The sale of products by the company Elsamec S.r.l, with headquarters at 63900 Fermo (Italy), Via Pompeiana n. 272 (industrial zone), R.E.A. 71455 Business Register of Fermo, Tax Code/VAT number 00141500447, tel. 0734-228835, telefax 0734-229948, email: info@elsamec.it, P.E.C.: elsamec@pec.it (hereinafter referred to as the "seller"), is governed by the following.

### 2. General Sales Conditions:

The following general sales conditions define the methods and terms by which Elsamec S.r.l. provides its products to the Customer and form an integral and substantial part of every proposal, order, and purchase order confirmation. Any deviations or additional conditions by the Customer are valid only if expressly confirmed in writing by Elsamec S.r.l.

### 3. Suspension and Termination Clauses of the Contract:

If Elsamec S.r.l. becomes aware of protests and/or prejudicial acts against the Customer or if the Customer becomes insolvent in relation to contracts already concluded with Elsamec S.r.l., the company may choose to suspend contract execution and demand specific guarantees or terminate the contract for the buyer's non-compliance, pursuant to and for the effects of art. 1456 C.C., by sending a communication via P.E.C. or registered letter with acknowledgment of receipt, fax, or telegram.

### 4. Delivery Terms:

The delivery terms indicated by Elsamec S.r.l. are not binding but are subject to manufacturing capabilities and any force majeure events beyond the control of Elsamec S.r.l.

### 5. Product Use:

The Customer must scrupulously adhere to the instructions and user manuals provided. Elsamec S.r.l. is not responsible for any defects arising from non-compliant and/or improper use.

### 6. Defect Reporting and Returns:

Any defects and/or non-conformities in products supplied by Elsamec S.r.l. must be reported in writing (by phone at +39 0734-228835 or via email at info@elsamec.it, or through P.E.C. at elsamec@pec.it) within eight days of receiving the goods. In case of defects not immediately detectable, they must be reported within eight days of discovery.

### 7. Returns and Technical Assistance:

Merchandise returns must always be authorized by Elsamec S.r.l. The contested and returned goods, authorized by Elsamec S.r.l. for any repairs or replacements, must be delivered to the company's headquarters with the necessary transportation documents and purchase details. Otherwise, Elsamec S.r.l. reserves the right to refuse receipt, with exemption from any responsibility.

### 8. Patent Protection:

All patented techniques and technologies in products supplied by Elsamec S.r.l. are the exclusive property of the company. The Customer undertakes not to copy, reproduce, or use such techniques and technologies without the written consent of Elsamec S.r.l.

### 9. Responsibility and Transport:

Elsamec S.r.l.'s responsibility ends with the delivery to the carrier. The goods travel at the risk and peril of the Customer.

### 10. Prices and Payments:

Prices are calculated based on the list in force at the time of the order. Elsamec S.r.l. reserves the right to change prices based on any variations in costs and/or tax burdens. Prices are always net of shipping costs, VAT, and any other indirect costs. Late payments accrue late payment interest at the rate provided by art. 5 of Legislative Decree 231/2002.

### 11. Disputes and Legal Jurisdiction:

Any disputes will be exclusively subject to the jurisdiction of the Tribunal of Fermo. However, Elsamec S.r.l. retains the right to choose one of the other competent forums as provided by law.

### 12. Personal Data Processing:

The processing of personal data provided by the Customer complies with the provisions of the Code regarding the protection of personal data (Legislative Decree 196/2003) and subsequent amendments and integrations, with suitable methods to guarantee security and confidentiality. Customer personal data will be processed for purposes related to the supply of products.

*elsamec*   
*gears for comfort*

Elsamec s.r.l.  
via Pompeiana, 272  
63900 Fermo – Italy

tel. +39 0734 228835  
elsamec.it - info@elsamec.it

